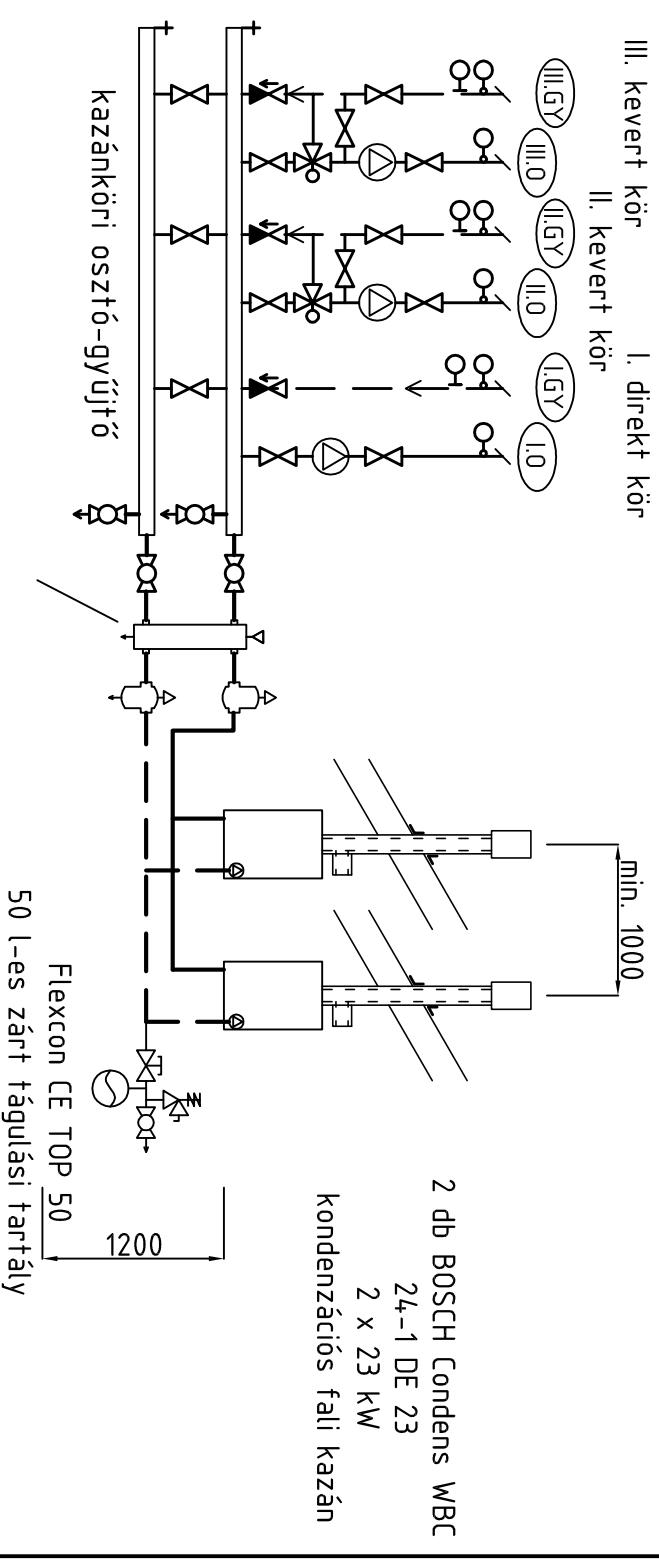


3 db WILLO Stratos 25/1-6

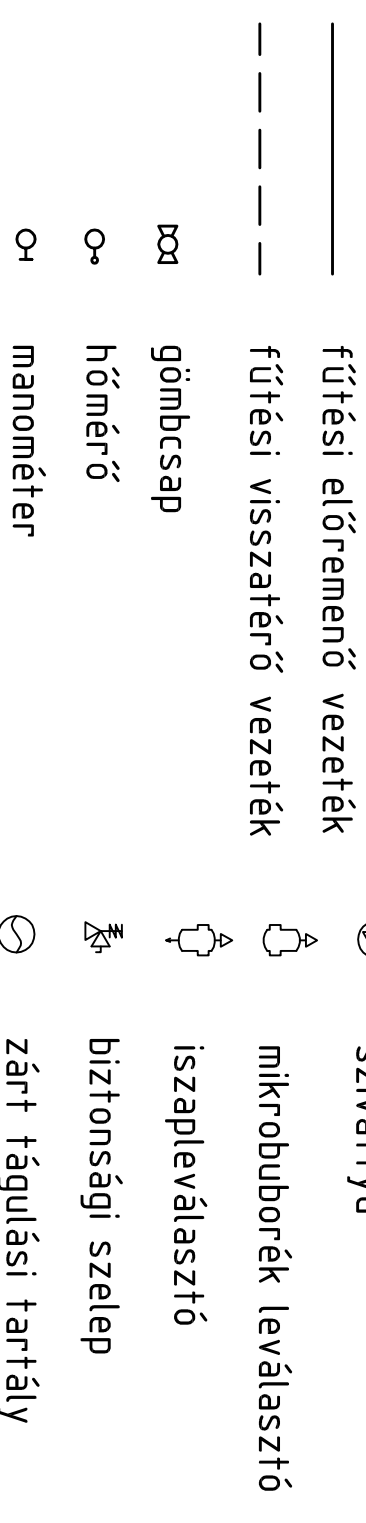


MEGJEGYZÉSEK:

- a szükséges csővezeték átmérők, csőanyagok a rajzon szerepelnek
- a kazánházból induló, szabadon szerelt csővezetékekre szigetelés felhelyezése szükséges (szintetikus gumi alapú kaucsuk csőhéjjal csupasz kivitelben, ragasztással, öntapadó szalag lezárással, NÁ 108 mm csőátmérőig)
- a padlóban szerelt csöveket védőcsőben kell vezetni (Wavin műanyag védőcső)
- a hosszú vezetéseket a hőtágulás miatt enyhén hajlítva szükséges fektetni
- a fürdőszobákban a visszatérő ágat az aljzatbetonban szükséges megtekerni
- a radiátorok típusa: Dunaferr LUX-UNI, ill. Dunaterm Korlux
- a radiátorok 50/40 °C-os hőfoklépcsőre lettek kiszámítva, a helyiségek belső méretezési hőmérsékletei pedig 20 °C-ra, az irodákban 22 °C-ra, ill. a zuhanyzóban 24°C-ra lettek felvéve
- a kazánok szabályozására 2 db TopTronic E szabályozó egységet szükséges fali szekrényben elhelyezni, melyekkel a kevert köröket is szabályozni lehet, ill. csökkentett mód beállítására is lehetőség van
- a kevert körök háromjártú szelepmotorja 230 V-os, 3 pontos szabályozású legyen
- tetőtéri kazánház révén vízhiánykapcsoló beépítése szükséges, amely az égőt vízhiány esetén automatikusan lekapcsolja

JELMAGYARÁZAT:

hidraulikai leválasztó



MÓDOSÍTVA

Szerkesztő: Kószó Robin	Megnevezés: Kazánköri kapcsolás	Méret- arány (A3): M 1:50	
Tervező: Tánczos Mihály	Létesítmény: KLIK irodaház, HRSZ:2594 2200 Monor, Petőfi S. u. 34.	Tervtípus: Kiviteli terv	
Vezető tervező: Koós József GT 13-8122	Megrendelő: Monor Város Önkormányzata 2200 Monor, Kossuth L. u. 78-80.	Rajzszám: GF-03	
Dátum: 2017. november			