

**tervező:**

Perfect Project Kft.
Székhely: 2081 Piliscsaba Aulich u. 5.
Iroda: 1139 Budapest, Petneházy u.58-60.
ügyvezető: Koós Gábor beruházási szakértő
tel: +36 30 4084468
email: office@perfectproject.hu

építész:

Fritz László - vezető tervező É13-0163
cím: 2621 Verőce, Maros út 36/c
email: laszlo.fritz@perfectproject.hu

építtető:

Monor Város Önkormányzata
2200 Monor, Kossuth Lajos utca 78-80.

rajznév:

Nyílászáró konszignáció

tervfajta:

KIVITELI TERVDOKUMENTÁCIÓ

tervnév:

KLIK irodaház kialakítás
2200 Monor, Petőfi Sándor utca 34.
Hrsz.:2594

tervszám:

ma-1

lépték: 1:50

dátum: 2017. 04. 11.

Létesítmény megnevezése

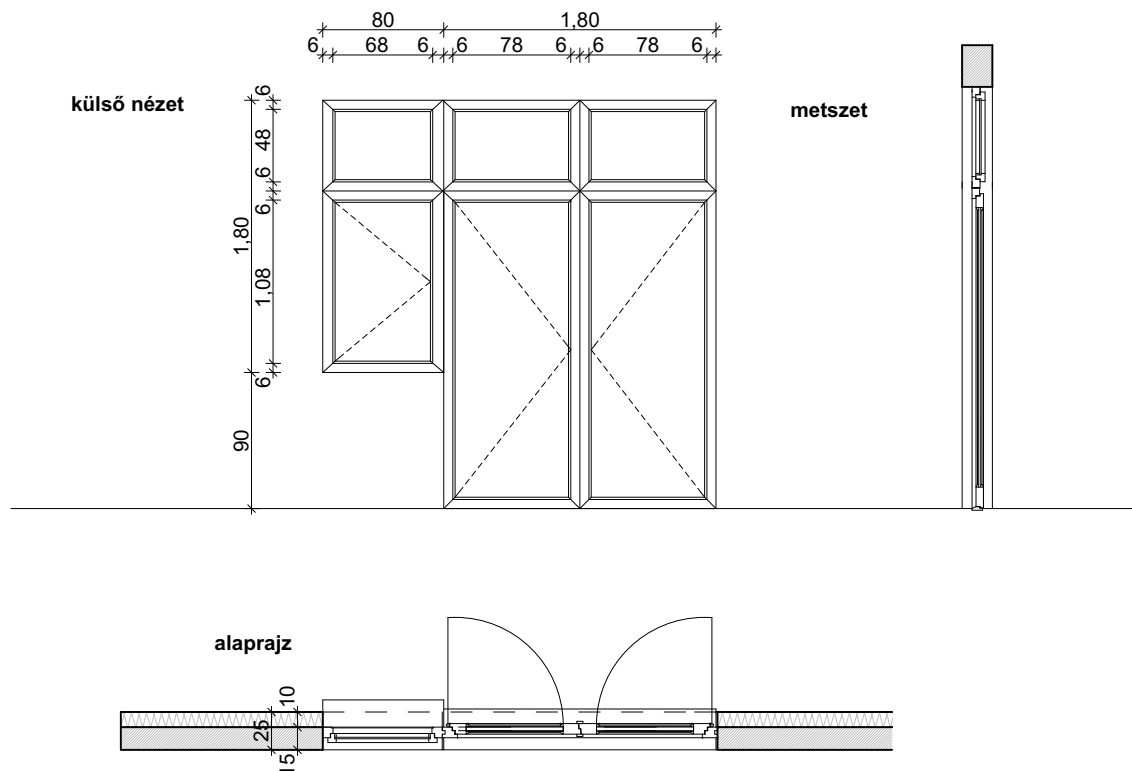
MONOR KLIK irodaépület átalaktás

Petőfi Sándor u. 24.

HRSZ: 2594

Alaprajzi jel	Változat dátum	MA-1	1.változat 2017.04. hó
Név	Kétszárnyú bejárati ajtó oldalvilágítóval		
Elhelyezkedés	falközben		
Névleges méret	260/270		
Falnyílás méret	260/270		
Darabszám	1 db		
Nyitásmód	középen nyíló, nyíló		
Tűzállóság	Hanggátlás	Hőátbocs.	
		50 dB, 1,40 W/m ² K	
Befogadó szerkezet	15 cm falazat, 10 cm homlokzati hőszigetelés		
Tok szerkezete	fa (pl.: SOFA profil, vagy vele egyenértékű)		
Szárny szerkezete	fa (pl.: SOFA profil, vagy vele egyenértékű)		
Küszöb / párkány / könyöklő	keményfa küszöb		
Kilincs	ALT WIEN réz szatén ajtókilincs		
Zár	ROTO biztonsági zár		
Behúzó / kitámasztó / egyéb	nincs		
Felület - tok	galambszürke		
Felület - szárny	kívül galambszürke, belül fehér		
Üvegezés	4-16-4 hőszigetelő üveg, nemesgáz töltés, Low-E bevonat		
Elektromos csatlakozás	nincs		
Megjegyzés			

Ábra 1:50



Gyártás előtt a méretek a helyszínen ellenőrizendők

Létesítmény megnevezése

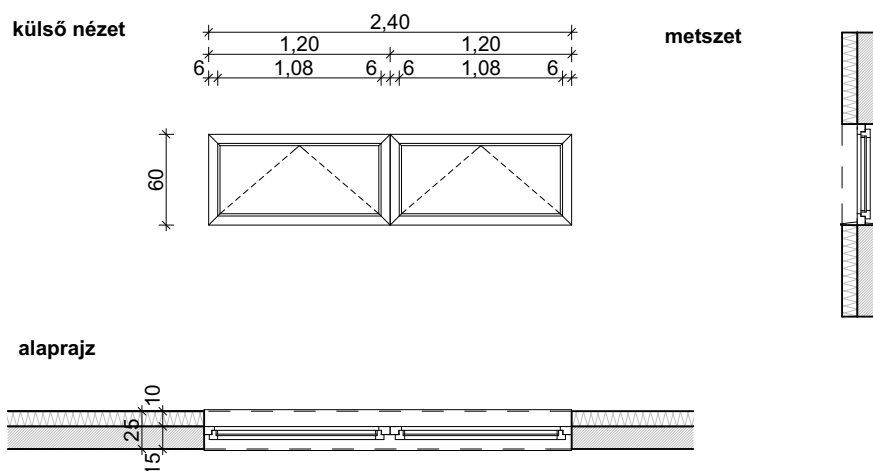
MONOR KLIK irodaépület átalaktás

Petőfi Sándor u. 24.

HRSZ: 2594

Alaprajzi jel	Változat dátum	Ma-2	1.változat 2017.04. hó
Név		külső ablak	
Elhelyezkedés		falközben	
Névleges méret		240/60 pm: 2,10 m	
Falnyílás méret		240/60	
Darabszám		1 db	
Nyitásmód		bukó	
Tűzállóság	Hanggátlás	Hőátbocs.	50 dB, 1,40 W/m ² K
Befogadó szerkezet	15 cm falazat, 10 cm homlokzati hőszigetelés		
Tok szerkezete	fa (pl.: SOFA profil, vagy vele egyenértékű)		
Szárny szerkezete	fa (pl.: SOFA profil, vagy vele egyenértékű)		
Küszöb / párkány / könyöklő	mészkö ablakpárkány, fa könyöklő		
Kilincs	ALT WIEN réz szatén L ablakkilincs		
Zár	ROTO		
Behúzó / kitámasztó / egyéb	nincs		
Felület - tok	galambszürke		
Felület - szárny	kívül galambszürke, belül fehér		
Üvegezés	4-16-4 hőszigetelő üveg, nemesgáz töltés, Low-E bevonat		
Elektromos csatlakozás	nincs		
Megjegyzés			

Ábra 1:50



Gyártás előtt a méretek a helyszínen ellenőrizendők

Létesítmény megnevezése

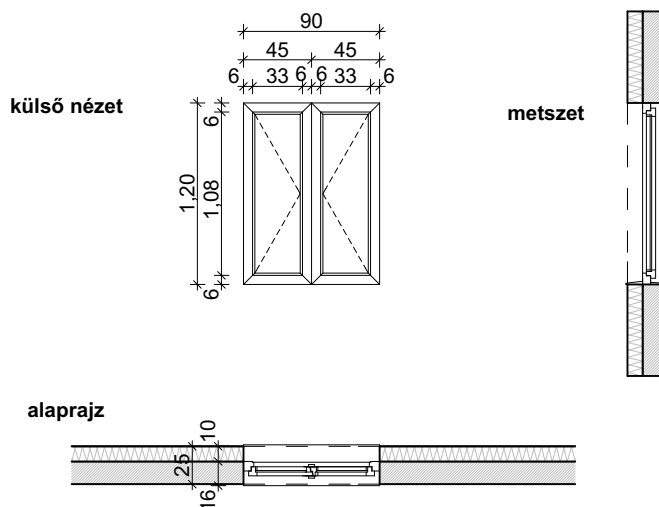
MONOR KLIK irodaépület átalaktás

Petőfi Sándor u. 24.

HRSZ: 2594

Alaprajzi jel	Változat dátum	MA-3	1.változat 2017.04. hó
Név		külső ablak	
Elhelyezkedés		falközben	
Névleges méret		90/120 pm: 1,40 m	
Falnyílás méret		90/120	
Darabszám		2 db	
Nyitásmód		nyíló	
Tűzállóság	Hanggátlás	Hőátbocs.	50 dB, 1,40 W/m ² K
Befogadó szerkezet		15 cm falazat, 10 cm homlokzati hőszigetelés	
Tok szerkezete		fa (pl.: SOFA profil, vagy vele egyenértékű)	
Szárny szerkezete		fa (pl.: SOFA profil, vagy vele egyenértékű)	
Küszöb / párkány / könyöklő		mészkö ablakpárkány, fa könyöklő	
Kilincs		ALT WIEN réz szatén L ablakkilincs	
Zár		ROTO	
Behúzó / kitámasztó / egyéb		nincs	
Felület - tok		galambszürke	
Felület - szárny		kívül galambszürke, belül fehér	
Üvegezés		4-16-4 hőszigetelő üveg, nemesgáz töltés, Low-E bevonat	
Elektromos csatlakozás		nincs	
Megjegyzés			

Ábra 1:50



Gyártás előtt a méretek a helyszínen ellenőrizendők