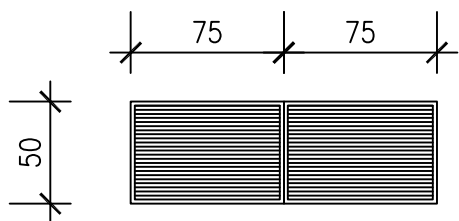
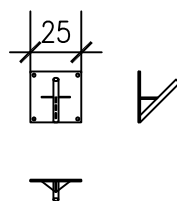


Lábrács, Self lábtörlő, 75/50 cm



horganyzott acél ráccsal, alsó vízkivezetéssel
beépítésre kerül 2x2 db = 4 db

zászló tartó: 25x25 cm

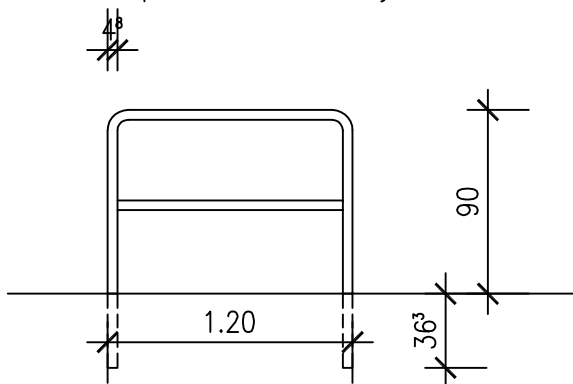


horganyzott acél
beépítésre kerül 3 db

sárlehzó kutya

öntöttvas
beépítésre kerül 3 db

kerékpár tartó állvány



horganyzott acél , 6/4-es csöböl
beépítésre kerül 4 db

	tervező: Perfect Project Kft. Székhely: 2081 Piliscsaba Áulich u. 5. Iroda: 1139 Budapest, Petneházy u. 58-60. ügyvezető: Koós Gábor beruházási szakértő tel: +36 30 4057468 email: office@perfectproject.hu	KLIK irodaház kialakítás helyszín: Monor, Petőfi S. u. 34. Hrsz.: 2594	
	építész: Fritz László – vezető tervező É 13-0163 cím: 2621 Verőce, Maros út 36/C email: laszlo.fritz@perfectproject.hu	építettő: MONOR Város Önkormányzata Monor Kossuth Lajos utca 78-80.	
rajznév: lakatos konzignáció		tervszám: L-1 épték: 1: 10 2017. 04. hó	