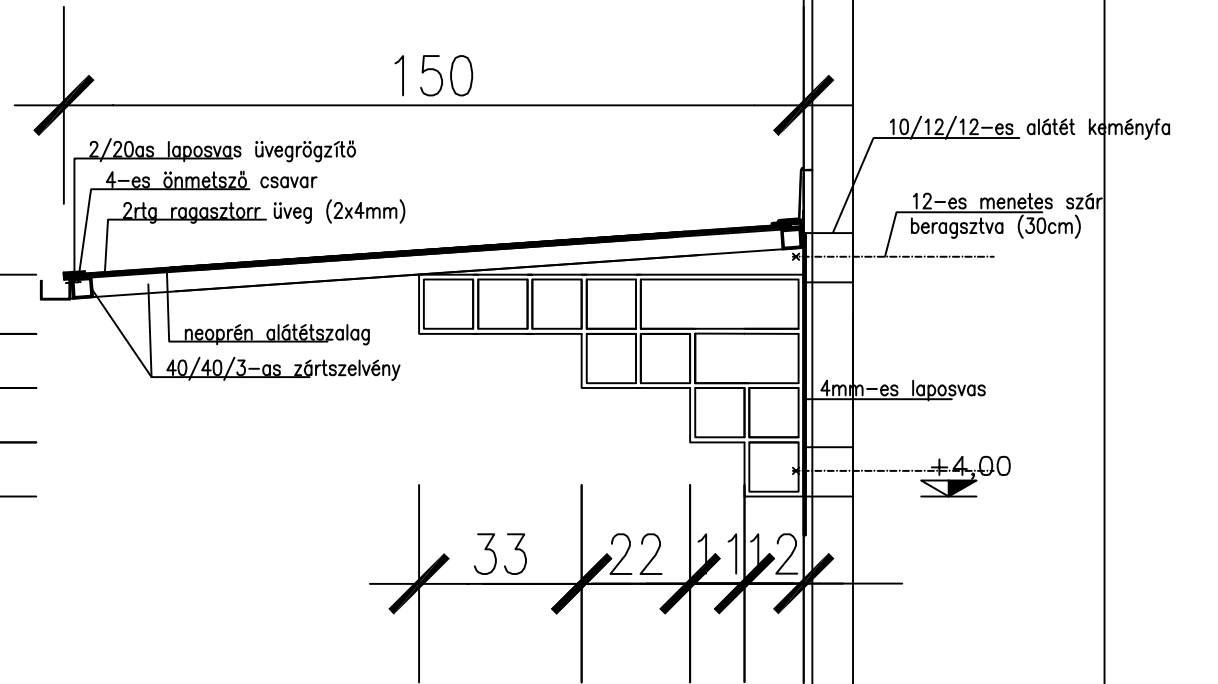
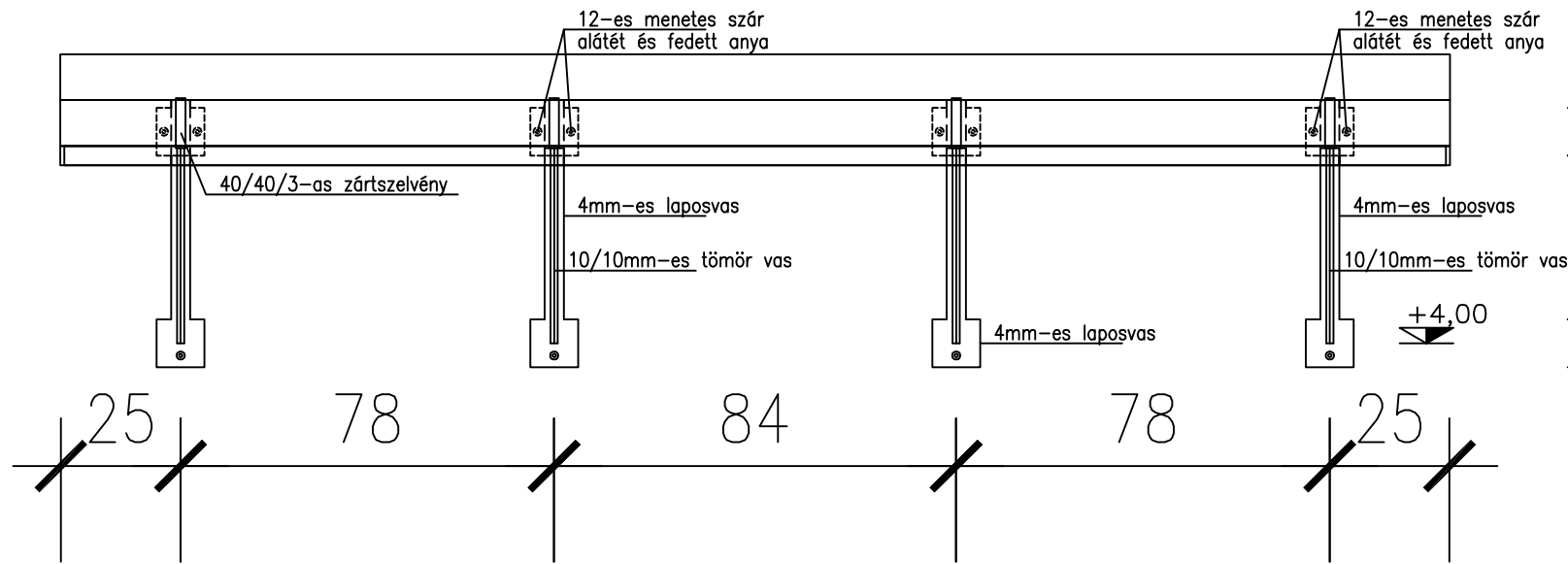


alaprajz



a-a metszet



nézet

	tervező: Perfect Project Kft. Székhely: 2081 Piliscsaba Aulich u. 5. Iroda: 1139 Budapest, Petneházy u. 58-60. ügyvezető: Koós Gábor beruházási szakértő tel.: +36 30 4084468 email: office@perfectproject.hu	KLIK irodaház kialakítás helyszín: Monor, Petőfi S. u. 34. Hrsz.: 2594	
	építész: Fritz László – vezető tervező É 13-0163 cím: 2621 Verőce, Maros út 36/C email: laszlo.fritz@perfectproject.hu	építető: MONOR Város Önkormányzata Monor Kossuth Lajos utca 78-80.	
		rajznév: előtétő terve	tervszám: é-14 lépték: 1: 25 2017. 02. hó