

**tervező:**

Perfect Project Kft.
Székhely: 2081 Piliscsaba Aulich u. 5.
Iroda: 1139 Budapest, Petneházy u.58-60.
ügyvezető: Koós Gábor beruházási szakértő
tel: +36 30 4084468
email: office@perfectproject.hu

építész:

Fritz László - vezető tervező É13-0163
cím: 2621 Verőce, Maros út 36/c
email: laszlo.fritz@perfectproject.hu

építtető:

Monor Város Önkormányzata
2200 Monor, Kossuth Lajos utca 78-80.

rajznév:

Nyílászáró konszignáció

tervfajta:

KIVITELI TERVDOKUMENTÁCIÓ

tervnév:

KLIK irodaház kialakítás
2200 Monor, Petőfi Sándor utca 34.
Hrsz.:2594

tervszám:

a-06

lépték: 1:50

dátum: 2017. 04. 11.

Létesítmény megnevezése

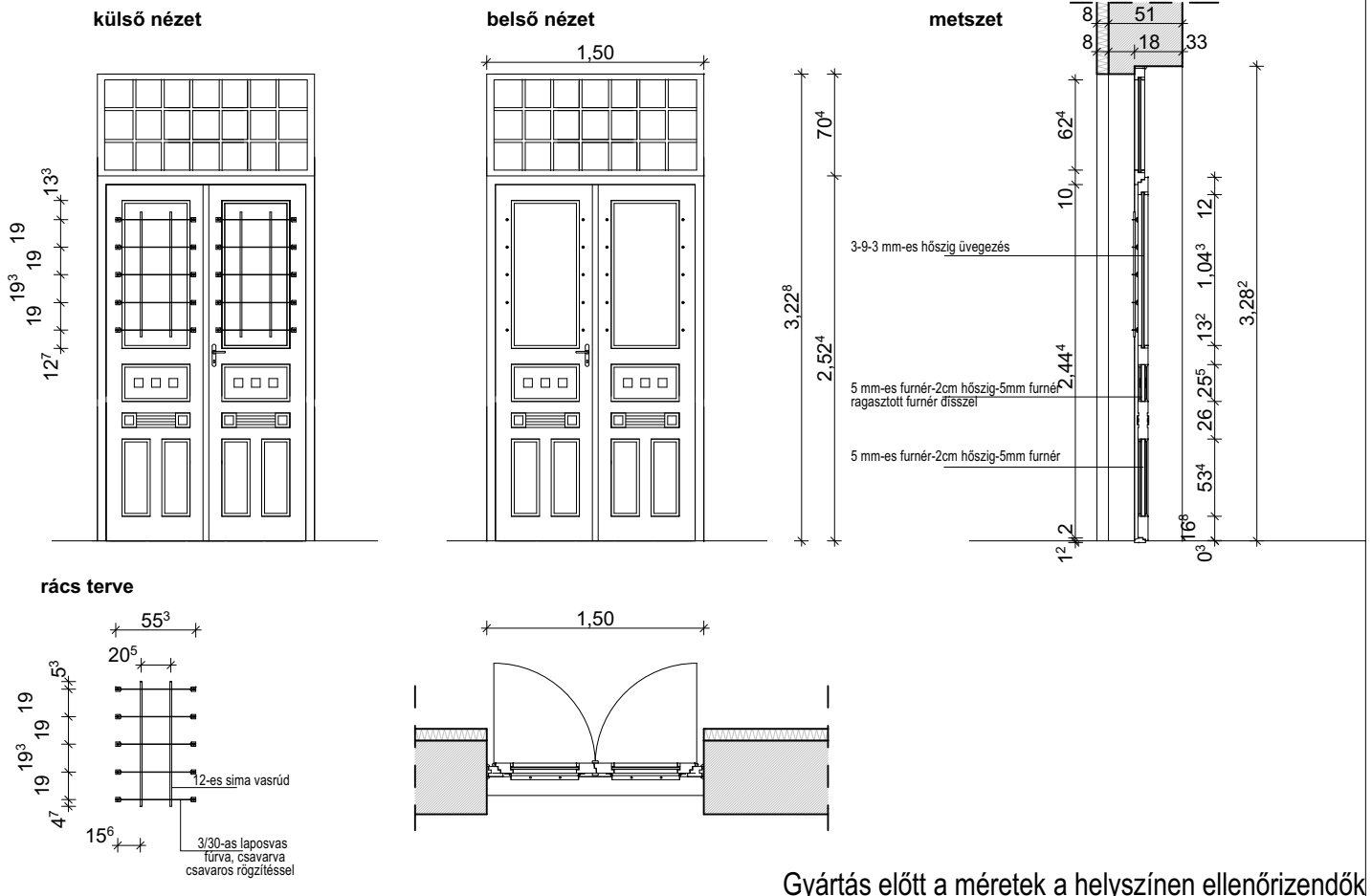
MONOR KLIK irodaépület átalaktás

Petőfi Sándor u. 24.

HRSZ: 2594

Alaprajzi jel	Változat dátum	AJ-1	1.változat 2017.04. hó
Név		Bejárati ajtó, kétszárnyas	
Elhelyezkedés		falközben	
Névleges méret		150/265	
Falnyílás méret		155/328	
Darabszám		1 db	
Nyitásmód		középen felnyíló	
Tűzállóság	Hanggátlás	Hőátbocs.	50 dB, 1,40 W/m ² K
Befogadó szerkezet	51 cm falazat, 8 cm homlokzati hőszigetelés		
Tok szerkezete	fa (pl.: SOFA profil, vagy vele egyenértékű)		
Szárny szerkezete	fa (pl.: SOFA profil, vagy vele egyenértékű)		
Küszöb / párkány / könyöklő	keményfa küszöb		
Kilincs	ALT WIEN réz szatén ajtókilincs		
Zár	ROTO biztonsági zár		
Behúzó / kitámasztó / egyéb	nincs		
Felület - tok	galambszürke		
Felület - szárny	kívül galambszürke, belül fehér		
Üvegezés	4-16-4 hőszigetelő üveg, nemesgáz töltés, Low-E bevonat		
Elektromos csatlakozás	nincs		
Megjegyzés	csatlakozó rács		

Ábra 1:50



Létesítmény megnevezése

MONOR KLIK irodaépület átalaktás

Petőfi Sándor u. 24.

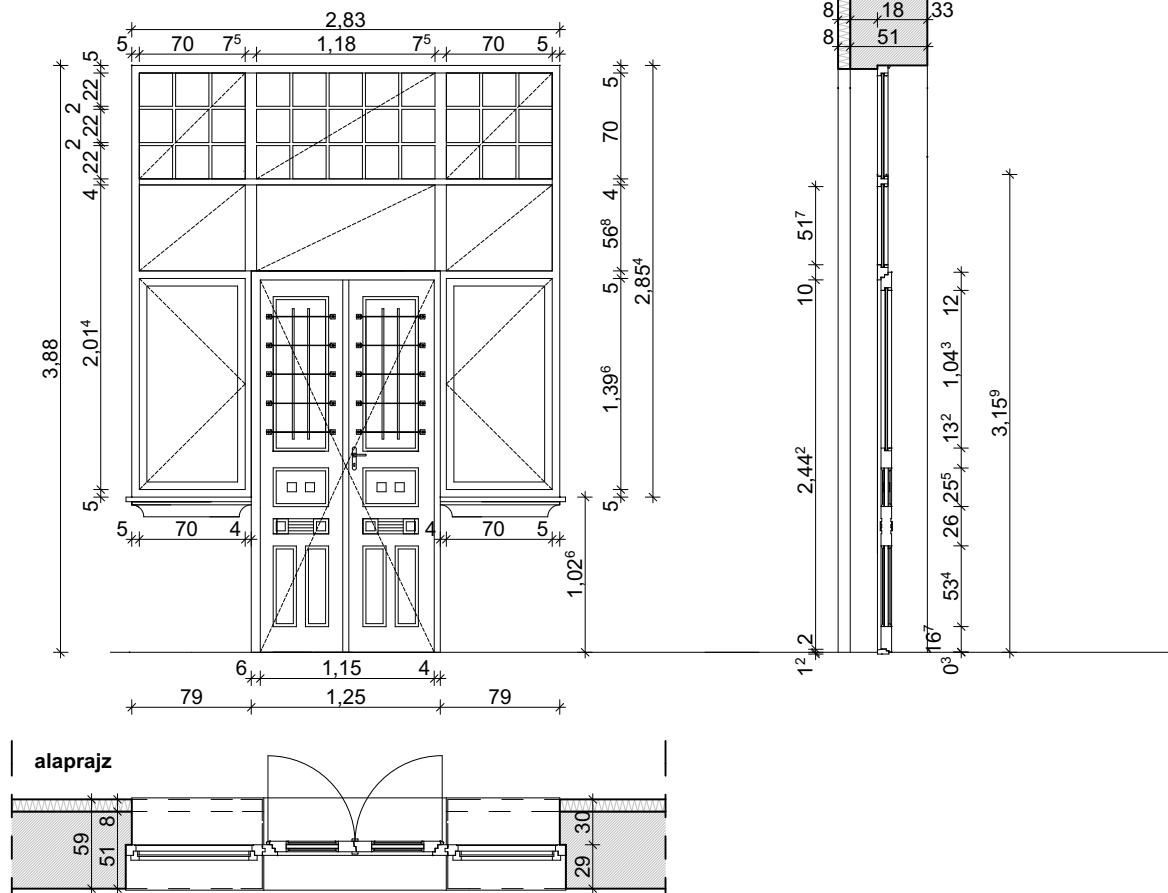
HRSZ: 2594

Alaprajzi jel	Változat dátum	AJ-2	1.változat 2017.04. hó
Név	Bejárati szakipari fal		
Elhelyezkedés	falközben		
Névleges méret	285/385		
Falnyílás méret	285/385		
Darabszám	1 db		
Nyitásmód	középen felnyíló + 2 oldalt nyíló ablak		
Tűzállóság	Hanggátlás	Hőátbocs.	50 dB, 1,40 W/m ² K
Befogadó szerkezet	szakipari fal, 51 cm falazat, 8 cm hőszigetelés		
Tok szerkezete	fa (pl.: SOFA profil, vagy vele egyenértékű)		
Szárny szerkezete	fa (pl.: SOFA profil, vagy vele egyenértékű)		
Küszöb / párkány / könyöklő	keményfa küszöb		
Kilincs	ALT WIEN réz szatén ajtókilincs, L ablakkilincs		
Zár	ROTO biztonsági zár		
Behúzó / kitámasztó / egyéb	nincs		
Felület - tok	galambszürke		
Felület - szárny	kívül galambszürke, belül fehér		
Üvegezés	4-16-4 hőszigetelő üveg, nemesgáz töltés, Low-E bevonat		
Elektromos csatlakozás	nincs		
Megjegyzés	csatlakozó rács		

Ábra 1:50

külső nézet

metszet



Gyártás előtt a méretek a helyszínen ellenőrizendők

Létesítmény megnevezése

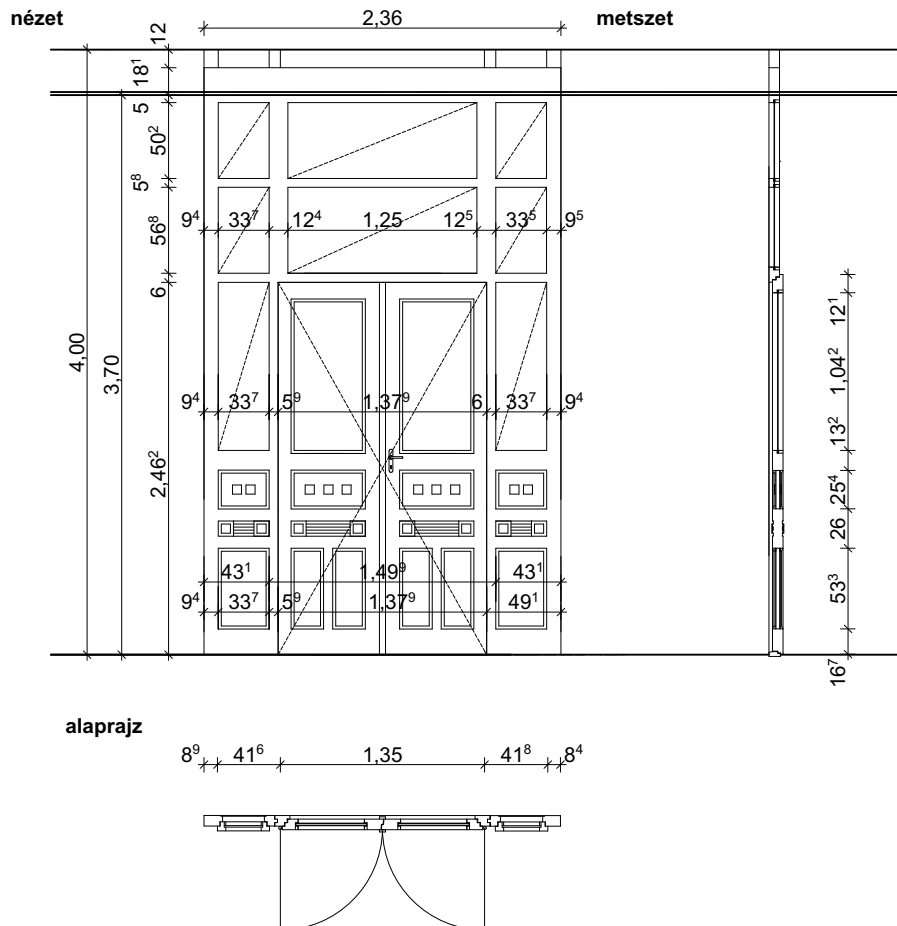
MONOR KLIK irodaépület átalaktás

Petőfi Sándor u. 24.

HRSZ: 2594

Alaprajzi jel	Változat dátum	AJ-3	1.változat 2017.04. hó
Név	Szélfogó, szakipari fal		
Elhelyezkedés	padló és födém között szabadon álló		
Névleges méret	236/400		
Falnyílás méret			
Darabszám	1 db		
Nyitásmód	középen felnyíló + 2 oldalt fix ablak		
Tűzállóság	Hanggátlás	Hőátbocs.	50 dB, 1,40 W/m ² K
Befogadó szerkezet	szakipari fal		
Tok szerkezete	fa (pl.: SOFA profil, vagy vele egyenértékű)		
Szárny szerkezete	fa (pl.: SOFA profil, vagy vele egyenértékű)		
Küszöb / párkány / könyöklő	nincs		
Kilincs	ALT WIEN réz szatén ajtókilincs		
Zár	ROTO biztonsági zár		
Behúzó / kitámasztó / egyéb	nincs		
Felület - tok	fehér		
Felület - szárny	fehér		
Üvegezés	4 mm üveg		
Elektromos csatlakozás	nincs		
Megjegyzés			

Ábra 1:50



Gyártás előtt a méretek a helyszínen ellenőrizendők

Létesítmény megnevezése

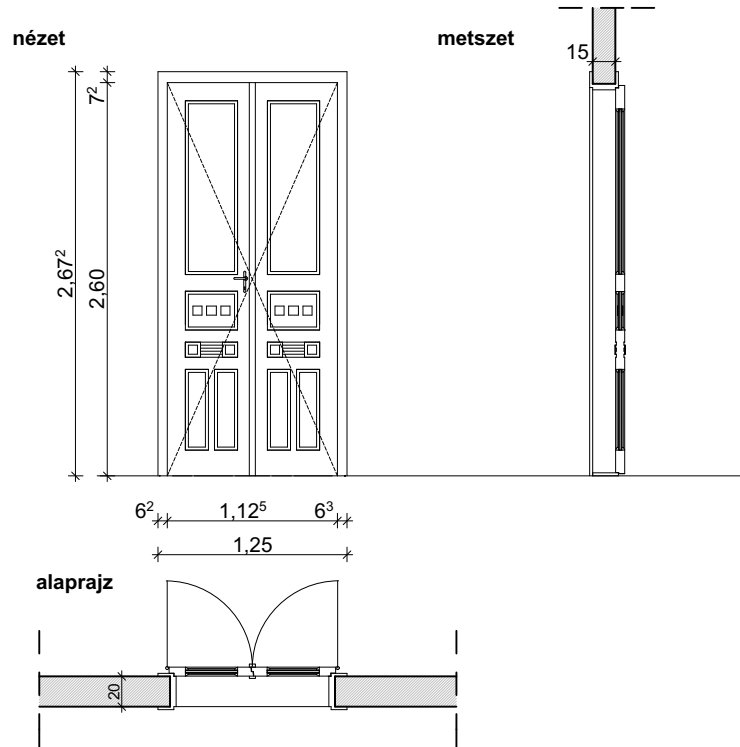
MONOR KLIK irodaépület átalaktás

Petőfi Sándor u. 24.

HRSZ: 2594

Alaprajzi jel	Változat dátum	AJ-Á4 / AJ-M4	1.változat 2017.04. hó
Név	belső kétszárnyú ajtó		
Elhelyezkedés	falközben		
Névleges méret	125/265		
Falnyílás méret	125/265		
Darabszám	4 + 8 db		
Nyitásmód	középen felnyíló		
Tűzállóság	Hanggátlás	Hőátbocs.	50 dB, 1,40 W/m ² K
Befogadó szerkezet	15-20-51 cm falazat		
Tok szerkezete	fa (pl.: SOFA profil, vagy vele egyenértékű)		
Szárny szerkezete	fa (pl.: SOFA profil, vagy vele egyenértékű)		
Küszöb / párkány / könyöklő	keményfa küszöb		
Kilincs	ALT WIEN réz szatén ajtókilincs		
Zár	ROTO biztonsági zár		
Behúzó / kitámasztó / egyéb	nincs		
Felület - tok	fehér		
Felület - szárny	fehér		
Üvegezés	nincs		
Elektromos csatlakozás	nincs		
Megjegyzés	4 db ajtó kibontás után új helyre kerül beépítésre *-al jelölt ajtóknál nincs küszöb		

Ábra 1:50



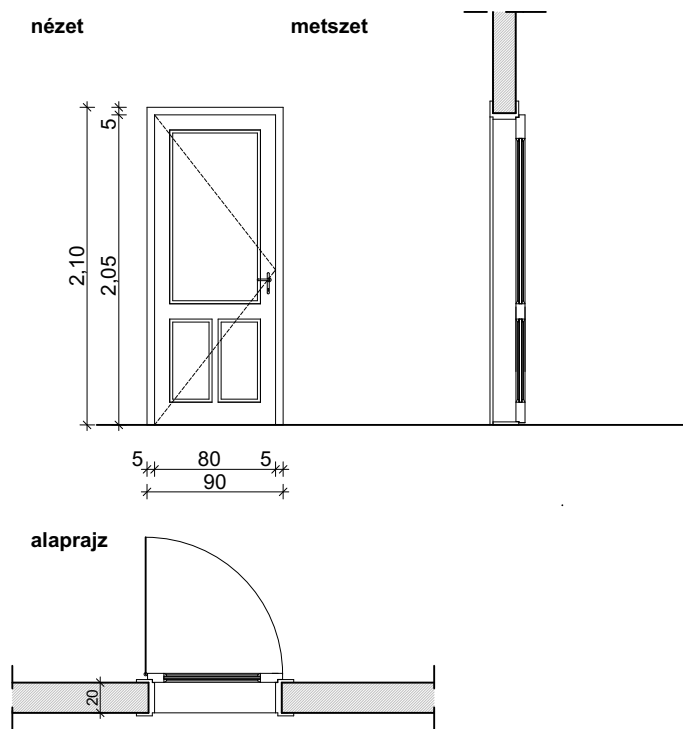
Gyártás előtt a méretek a helyszínen ellenőrizendők

Létesítmény megnevezése

MONOR KLIK irodaépület átalaktás
 Petőfi Sándor u. 24.
 HRSZ: 2594

Alaprajzi jel	Változat dátum	AJ-5	1.változat 2017.04. hó
Név		belső ajtó	
Elhelyezkedés		falközben	
Névleges méret		90/210	
Falnyílás méret		90/210	
Darabszám		1db	
Nyitásmód		1db balos	
Tűzállóság	Hanggátlás	Hőátbocs.	50 dB, 1,40 W/m ² K
Befogadó szerkezet			15-20-51 cm falazat
Tok szerkezete			fa (pl.: SOFA profil, vagy vele egyenértékű)
Szárny szerkezete			fa (pl.: SOFA profil, vagy vele egyenértékű)
Küszöb / párkány / könyöklő			keményfa küszöb
Kilincs			ALT WIEN réz szatén ajtókilincs
Zár			ROTO biztonsági zár
Behúzó / kitámasztó / egyéb			nincs
Felület - tok			fehér
Felület - szárny			fehér
Üvegezés			nincs
Elektromos csatlakozás			nincs
Megjegyzés			

Ábra 1:50



Gyártás előtt a méretek a helyszínen ellenőrizendők

Létesítmény megnevezése

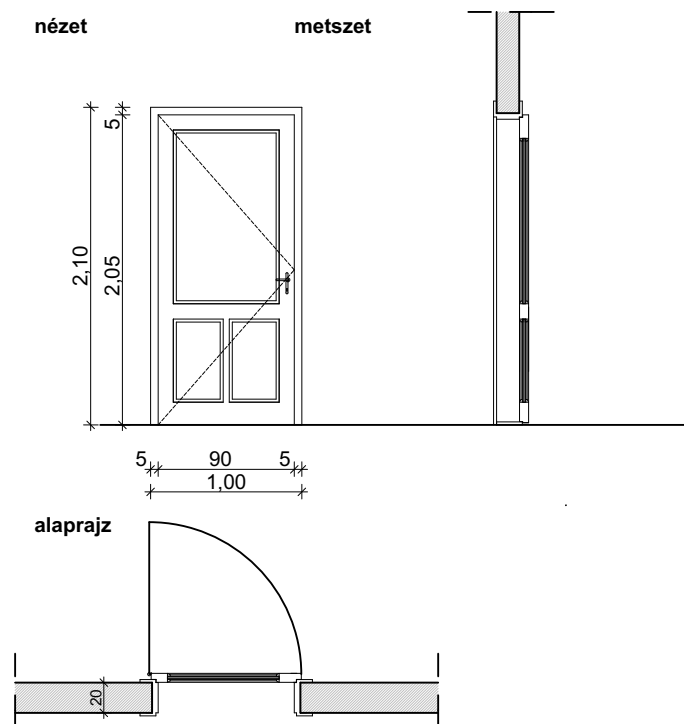
MONOR KLIK irodaépület átalaktás

Petőfi Sándor u. 24.

HRSZ: 2594

Alaprajzi jel	Változat dátum	AJ-6	1.változat 2017.04. hó
Név		belső ajtó	
Elhelyezkedés		falközben	
Névleges méret		110/210	
Falnyílás méret		110/210	
Darabszám		2 db	
Nyitásmód		jobb oldalt nyíló	
Tűzállóság	Hanggátlás	Hőátbocs.	50 dB, 1,40 W/m ² K
Befogadó szerkezet		20 cm falazat	
Tok szerkezete		fa (pl.: SOFA profil, vagy vele egyenértékű)	
Szárny szerkezete		fa (pl.: SOFA profil, vagy vele egyenértékű)	
Küszöb / párkány / könyöklő		keményfa küszöb	
Kilincs		ALT WIEN réz szatén ajtókilincs	
Zár		ROTO biztonsági zár	
Behúzó / kitámasztó / egyéb		nincs	
Felület - tok		fehér	
Felület - szárny		fehér	
Üvegezés		nincs	
Elektromos csatlakozás		nincs	
Megjegyzés			

Ábra 1:50



Gyártás előtt a méretek a helyszínen ellenőrizendők

Létesítmény megnevezése

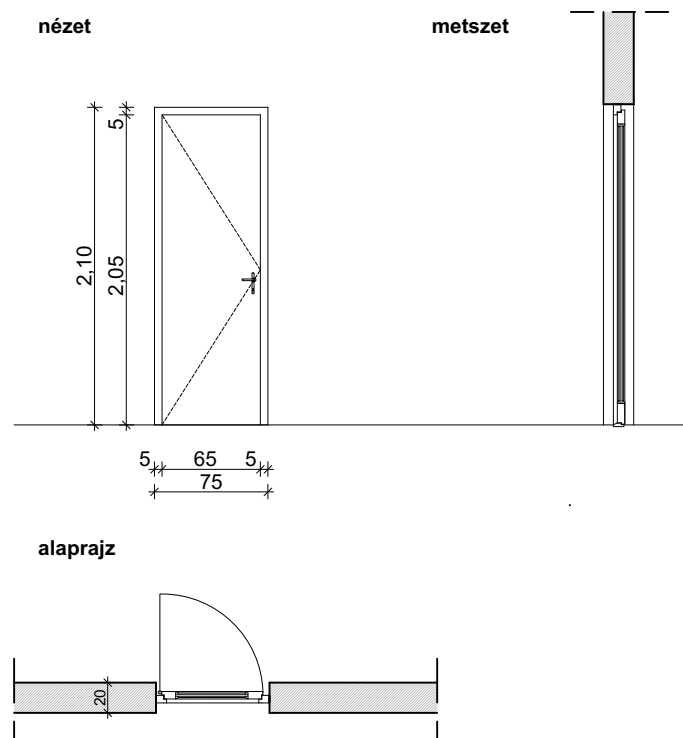
MONOR KLIK irodaépület átalaktás

Petőfi Sándor u. 24.

HRSZ: 2594

Alaprajzi jel	Változat dátum	AJ-7	1.változat 2017.04. hó
Név		belső ajtó	
Elhelyezkedés		falközben	
Névleges méret		75/210	
Falnyílás méret		75/210	
Darabszám		7 db	
Nyitásmód		2 db jobbos, 5 db balos	
Tűzállóság	Hanggátlás	Hőátbocs.	50 dB, 1,40 W/m ² K
Befogadó szerkezet			15-20-51 cm falazat
Tok szerkezete			fa (pl.: SOFA profil, vagy vele egyenértékű)
Szárny szerkezete			fa (pl.: SOFA profil, vagy vele egyenértékű)
Küszöb / párkány / könyöklő			keményfa küszöb
Kilincs			ALT WIEN réz szatén ajtókilincs
Zár			ROTO biztonsági zár
Behúzó / kitámasztó / egyéb			nincs
Felület - tok			fehér
Felület - szárny			fehér
Üvegezés			nincs
Elektromos csatlakozás			nincs
Megjegyzés			

Ábra 1:50



Gyártás előtt a méretek a helyszínen ellenőrizendők

Létesítmény megnevezése

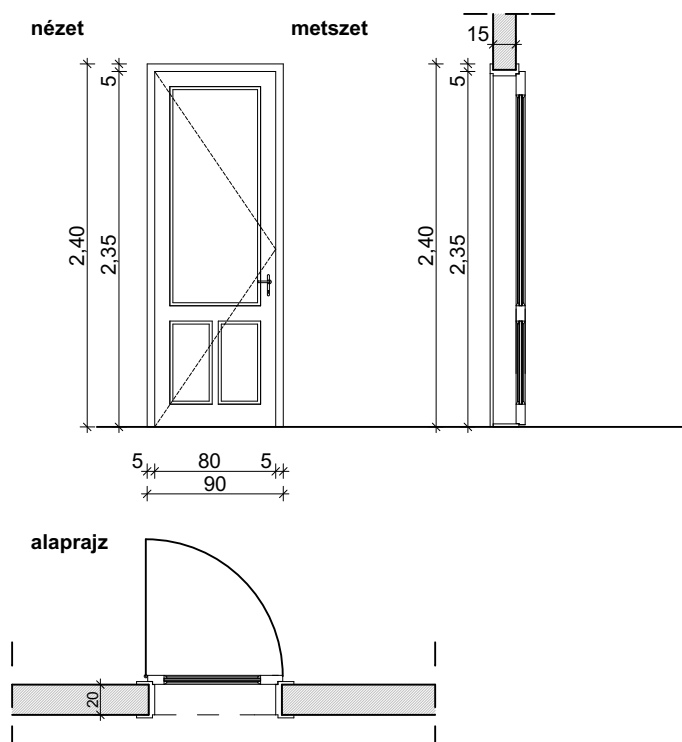
MONOR KLIK irodaépület átalaktás

Petőfi Sándor u. 24.

HRSZ: 2594

Alaprajzi jel	Változat dátum	AJ-8	1.változat 2017.04. hó
Név		belső ajtó	
Elhelyezkedés		falközben	
Névleges méret		90/240	
Falnyílás méret		90/240	
Darabszám		2 db	
Nyitásmód		1 db jobbos, 1 db balos	
Tűzállóság	Hanggátlás	Hőátbocs.	50 dB, 1,40 W/m ² K
Befogadó szerkezet		15 cm falazat	
Tok szerkezete		fa (pl.: SOFA profil, vagy vele egyenértékű)	
Szárny szerkezete		fa (pl.: SOFA profil, vagy vele egyenértékű)	
Küszöb / párkány / könyöklő		keményfa küszöb	
Kilincs		ALT WIEN réz szatén ajtókilincs	
Zár		ROTO biztonsági zár	
Behúzó / kitámasztó / egyéb		nincs	
Felület - tok		fehér	
Felület - szárny		fehér	
Üvegezés		nincs	
Elektromos csatlakozás		nincs	
Megjegyzés			

Ábra 1:50



Gyártás előtt a méretek a helyszínen ellenőrizendők

Létesítmény megnevezése

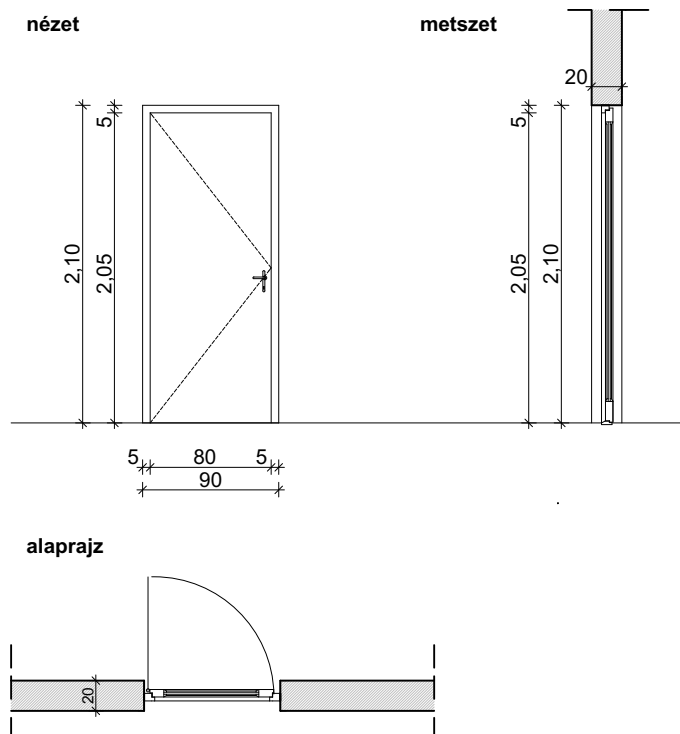
MONOR KLIK irodaépület átalaktás

Petőfi Sándor u. 24.

HRSZ: 2594

Alaprajzi jel	Változat dátum	AJ-9	1.változat 2017.04. hó
Név		belső ajtó	
Elhelyezkedés		falközben	
Névleges méret		100/210	
Falnyílás méret		100/210	
Darabszám		1 db	
Nyitásmód		1 db jobbos, 1 db balos	
Tűzállóság	Hanggátlás	Hőátbocs.	50 dB, 1,40 W/m ² K
Befogadó szerkezet	18 cm szerelt gipszkarton fal		
Tok szerkezete	fa (pl.: SOFA profil, vagy vele egyenértékű)		
Szárny szerkezete	fa (pl.: SOFA profil, vagy vele egyenértékű)		
Küszöb / párkány / könyöklő	keményfa küszöb		
Kilincs	ALT WIEN réz szatén ajtókilincs		
Zár	ROTO biztonsági zár		
Behúzó / kitámasztó / egyéb	nincs		
Felület - tok	fehér		
Felület - szárny	fehér		
Üvegezés	nincs		
Elektromos csatlakozás	nincs		
Megjegyzés			

Ábra 1:50



Gyártás előtt a méretek a helyszínen ellenőrizendők

Létesítmény megnevezése

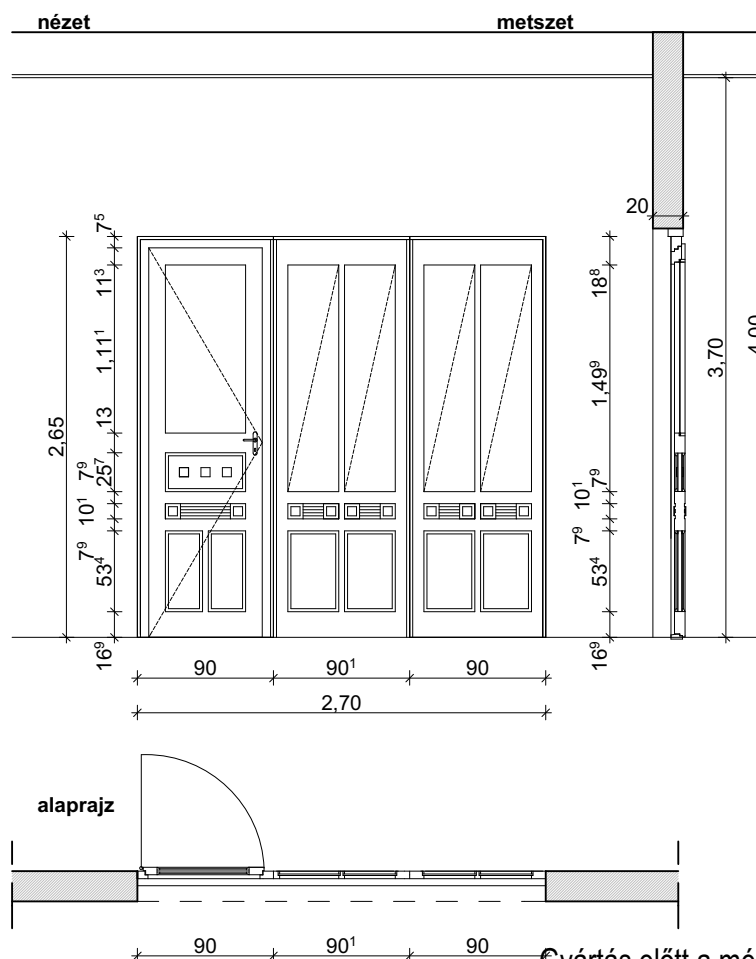
MONOR KLIK irodaépület átalaktás

Petőfi Sándor u. 24.

HRSZ: 2594

Alaprajzi jel	Változat dátum	AJ-10	1.változat 2017.04. hó
Név		belső szakipari fal	
Elhelyezkedés		falközben	
Névleges méret		270/265 pm: 0,00m	
Falnyílás méret		270/265	
Darabszám		2 db	
Nyitásmód		ajtó: 1 db jobbos, 1 db balos / ablak: fix	
Tűzállóság	Hanggátlás	Hőátbocs.	50 dB, 1,40 W/m ² K
Befogadó szerkezet		szakipari fal, 20 cm falazat	
Tok szerkezete		fa (pl.: SOFA profil, vagy vele egyenértékű)	
Szárny szerkezete		fa (pl.: SOFA profil, vagy vele egyenértékű)	
Küszöb / párkány / könyöklő		keményfa küszöb	
Kilincs		ALT WIEN réz szatén ajtókilincs	
Zár		ROTO biztonsági zár	
Behúzó / kitámasztó / egyéb		nincs	
Felület - tok		fehér	
Felület - szárny		fehér	
Üvegezés		nincs	
Elektromos csatlakozás		nincs	
Megjegyzés			

Ábra 1:50



Gyártás előtt a méretek a helyszínen ellenőrizendők

Létesítmény megnevezése

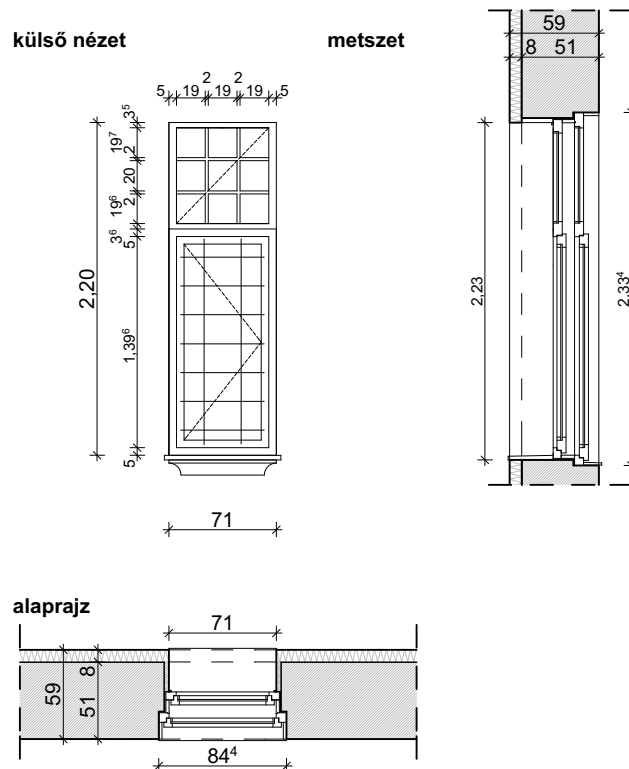
MONOR KLIK irodaépület átalaktás

Petőfi Sándor u. 24.

HRSZ: 2594

Alaprajzi jel	Változat dátum	AB-M1	1.változat 2017.04. hó
Név	külső ablak		
Elhelyezkedés	falközben		
Névleges méret	71/220 pm: 1,10m		
Falnyílás méret	71/220		
Darabszám	2 db		
Nyitásmód	nyíló és fix		
Tűzállóság	Hanggátlás	Hőátbocs.	50 dB, 1,40 W/m ² K
Befogadó szerkezet	51 cm falazat, 8 cm homlokzati hőszigetelés		
Tok szerkezete	kapcsolt gerébtok		
Szárny szerkezete	fa		
Küszöb / párkány / könyöklő	mészkö ablakpárkány, fa könyöklő		
Kilincs	ALT WIEN réz szatén L ablakkilincs		
Zár	külső meglévő, belső ROTO		
Behúzó / kitámasztó / egyéb	nincs		
Felület - tok	galambszürke		
Felület - szárny	kívül galambszürke, belül fehér		
Üvegezés	külső meglévő üvegezés, belül 4-16-4 hőszigetelő üveg		
Elektromos csatlakozás	nincs		
Megjegyzés	A külső szárnyak megmaradnak, a belső szárnyakat hőszigetelő üvegezésűre cserélik, a külső szárnyak szivacstömítést, a belsők gumiprofil légzárást kapnak		

Ábra 1:50



Gyártás előtt a méretek a helyszínen ellenőrizendők

Létesítmény megnevezése

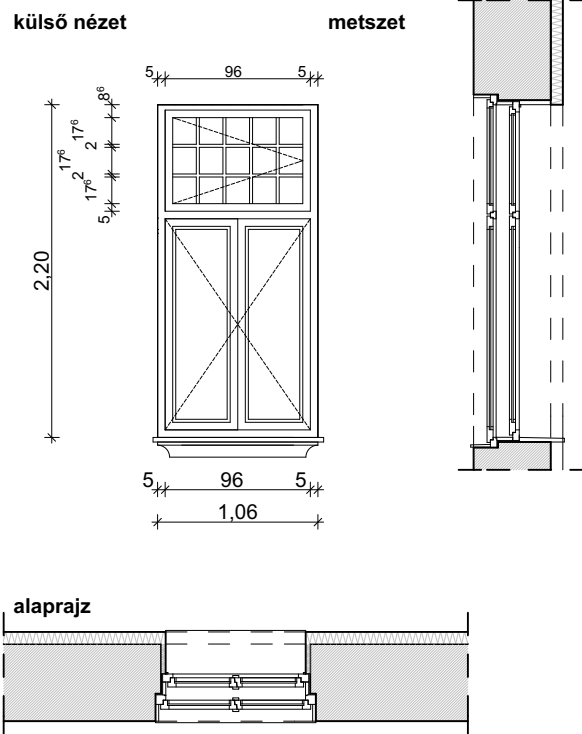
MONOR KLIK irodaépület átalaktás

Petőfi Sándor u. 24.

HRSZ: 2594

Alaprajzi jel	Változat dátum	AB-Á2 / AB-M2	1.változat 2017.04. hó
Név		külső ablak	
Elhelyezkedés		falközben	
Névleges méret		106/220 pm: 1,10 m	
Falnyílás méret		106/220	
Darabszám		2+11 db	
Nyitásmód		nyíló	
Tűzállóság	Hanggátlás	Hőátbocs.	50 dB, 1,40 W/m ² K
Befogadó szerkezet		51 cm falazat, 8 cm homlokzati hőszigetelés	
Tok szerkezete		kapcsolt gerébtok	
Szárny szerkezete		fa	
Küszöb / párkány / könyöklő		mészkö ablakpárkány, fa könyöklő	
Kilincs		ALT WIEN réz szatén L és T ablakkilincs	
Zár		külső meglévő, belső ROTO	
Behúzó / kitámasztó / egyéb		nincs	
Felület - tok		galambszürke	
Felület - szárny		kívül galambszürke, belül fehér	
Üvegezés		külső meglévő üvegezés, belül 4-16-4 hőszig. üveg, Low-E	
Elektromos csatlakozás		nincs	
Megjegyzés		2 db ablak kibontás után új helyre kerül beépítésre. A külső szárnyak megmaradnak, a belső szárnyakat hőszigetelő üvegezésűre cserélik, a külső szárnyak szivacstömítést, a belsők gumiprofil légzárást kapnak	

Ábra 1:50



Gyártás előtt a méretek a helyszínen ellenőrizendők

Létesítmény megnevezése

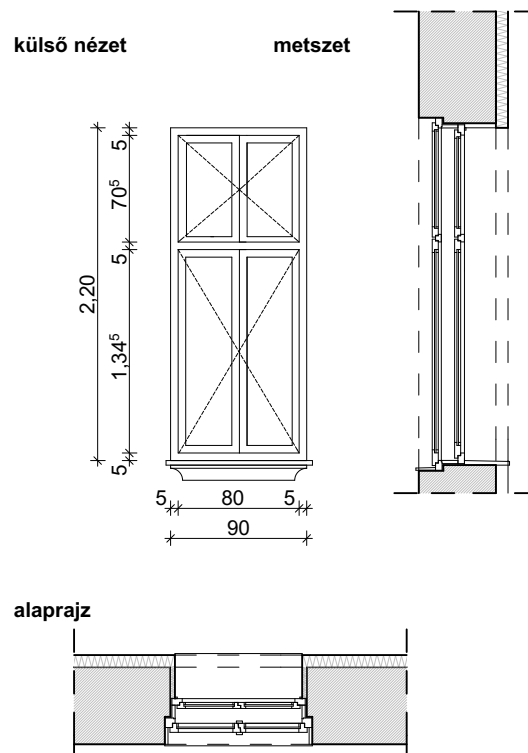
MONOR KLIK irodaépület átalaktás

Petőfi Sándor u. 24.

HRSZ: 2594

Alaprajzi jel	Változat dátum	AB-M3	1.változat 2017.04. hó
Név		külső ablak	
Elhelyezkedés		falközben	
Névleges méret		90/220 pm: 1,10 m	
Falnyílás méret		90/220	
Darabszám		4 db	
Nyitásmód		középen felnyíló	
Tűzállóság	Hanggátlás	Hőátbocs.	50 dB, 1,40 W/m ² K
Befogadó szerkezet		51 cm falazat, 8 cm homlokzati hőszigetelés	
Tok szerkezete		kapcsolt gerébtok	
Szárny szerkezete		fa	
Küszöb / párkány / könyöklő		mészke ablakpárkány, fa könyöklő	
Kilincs		ALT WIEN réz szatén T ablakkilincs	
Zár		külső meglévő, belső ROTO	
Behúzó / kitámasztó / egyéb		nincs	
Felület - tok		galambszürke	
Felület - szárny		kívül galambszürke, belül fehér	
Üvegezés		külső meglévő üvegezés, belül 4-16-4 hőszig. üveg, Low-E	
Elektromos csatlakozás		nincs	
Megjegyzés		A külső szárnyak megmaradnak, a belső szárnyakat hőszigetelő üvegezésűre cserélik, a külső szárnyak szivacstömítést, a belső gumiprofil légzárást kapnak	

Ábra 1:50



Gyártás előtt a méretek a helyszínen ellenőrizendők

Létesítmény megnevezése

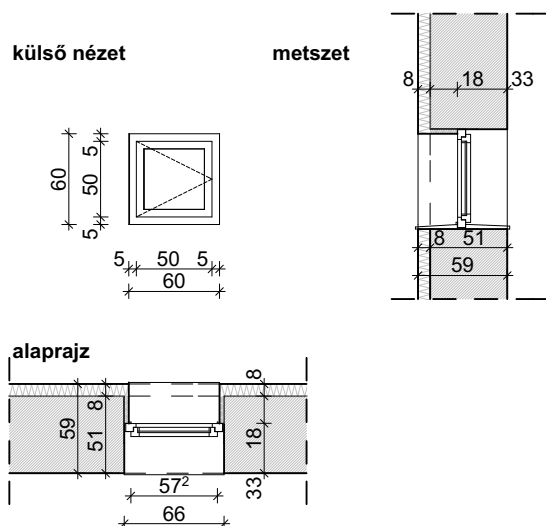
MONOR KLIK irodaépület átalaktás

Petőfi Sándor u. 24.

HRSZ: 2594

Alaprajzi jel	Változat dátum	AB-4	1.változat 2017.04. hó
Név		külső ablak	
Elhelyezkedés		falközben	
Névleges méret		60/60 pm: 2,45 m	
Falnyílás méret		60/60	
Darabszám		3 db	
Nyitásmód		nyíló	
Tűzállóság	Hanggátlás	Hőátbocs.	50 dB, 1,40 W/m ² K
Befogadó szerkezet	51 cm falazat, 8 cm homlokzati hőszigetelés		
Tok szerkezete	fa (pl.: SOFA profil, vagy vele egyenértékű)		
Szárny szerkezete	fa (pl.: SOFA profil, vagy vele egyenértékű)		
Küszöb / párkány / könyöklő	mészke ablakpárkány, fa könyöklő		
Kilincs	ALT WIEN réz szatén L ablakkilincs		
Zár	ROTO		
Behúzó / kitámasztó / egyéb	nincs		
Felület - tok	galambszürke		
Felület - szárny	kívül galambszürke, belül fehér		
Üvegezés	4-16-4 hőszigetelő üveg, nemesgáz töltés, Low-E bevonat		
Elektromos csatlakozás	nincs		
Megjegyzés	A meglévő ablakok cseréje		

Ábra 1:50



Gyártás előtt a méretek a helyszínen ellenőrizendők

Létesítmény megnevezése

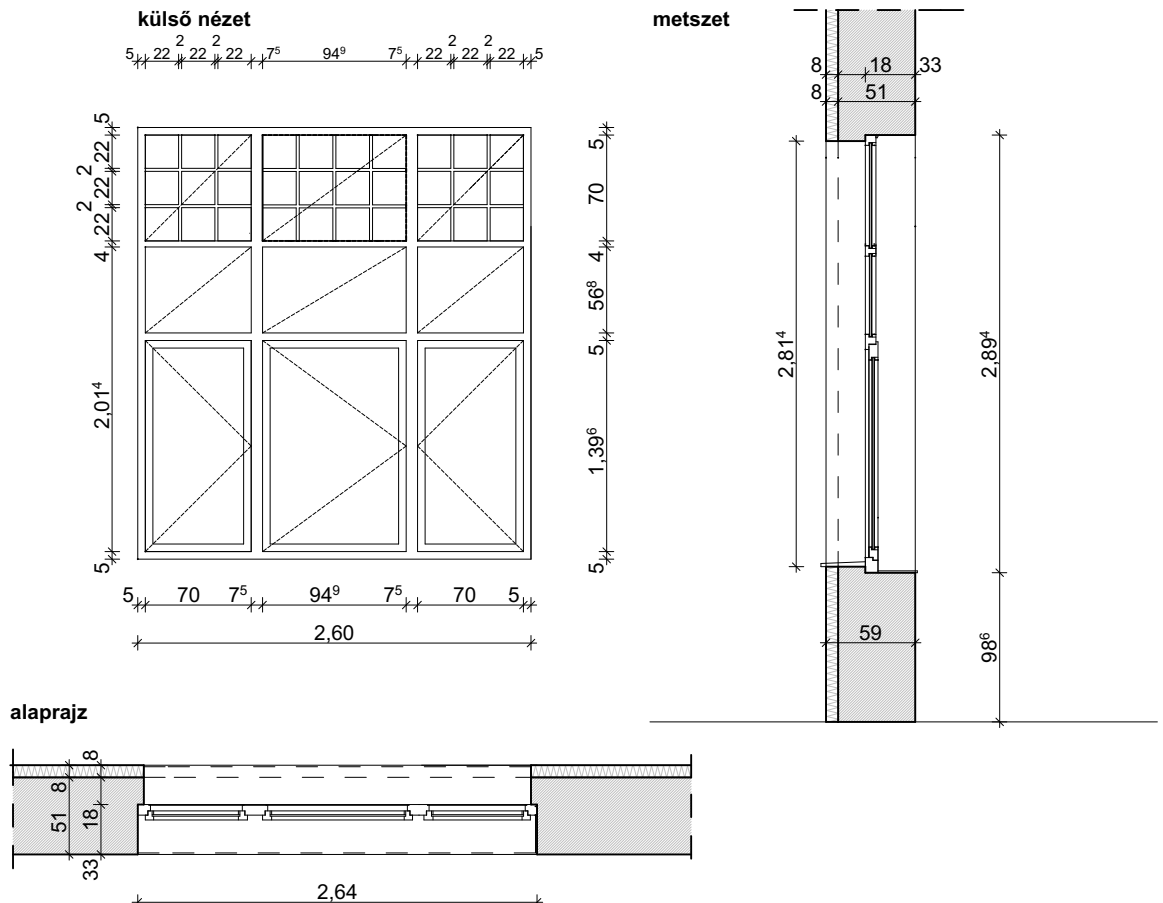
MONOR KLIK irodaépület átalaktás

Petőfi Sándor u. 24.

HRSZ: 2594

Alaprajzi jel	Változat dátum	AB-5	1.változat 2017.04. hó
Név	külső szakipari fal		
Elhelyezkedés	falközben		
Névleges méret	260/285 pm: 1,00 m		
Falnyílás méret	280/285		
Darabszám	2 db		
Nyitásmód	nyíló és fix		
Tűzállóság	Hanggátlás	Hőátbocs.	
Befogadó szerkezet	szakipari fal, 51 cm falazat, 8 cm hőszigetelés		
Tok szerkezete	fa (pl.: SOFA profil, vagy vele egyenértékű)		
Szárny szerkezete	fa (pl.: SOFA profil, vagy vele egyenértékű)		
Küszöb / párkány / könyöklő	mészkö ablakpárkány, fa könyöklő		
Kilincs	ALT WIEN réz szatén L ablakkilincs		
Zár	ROTO		
Behúzó / kitámasztó / egyéb	nincs		
Felület - tok	galambszürke		
Felület - szárny	kívül galambszürke, belül fehér		
Üvegezés	4-16-4 hőszigetelő üveg, nemesgáz töltés, Low-E bevonat		
Elektromos csatlakozás	nincs		
Megjegyzés			

Ábra 1:50



Gyártás előtt a méretek a helyszínen ellenőrizendők

Létesítmény megnevezése

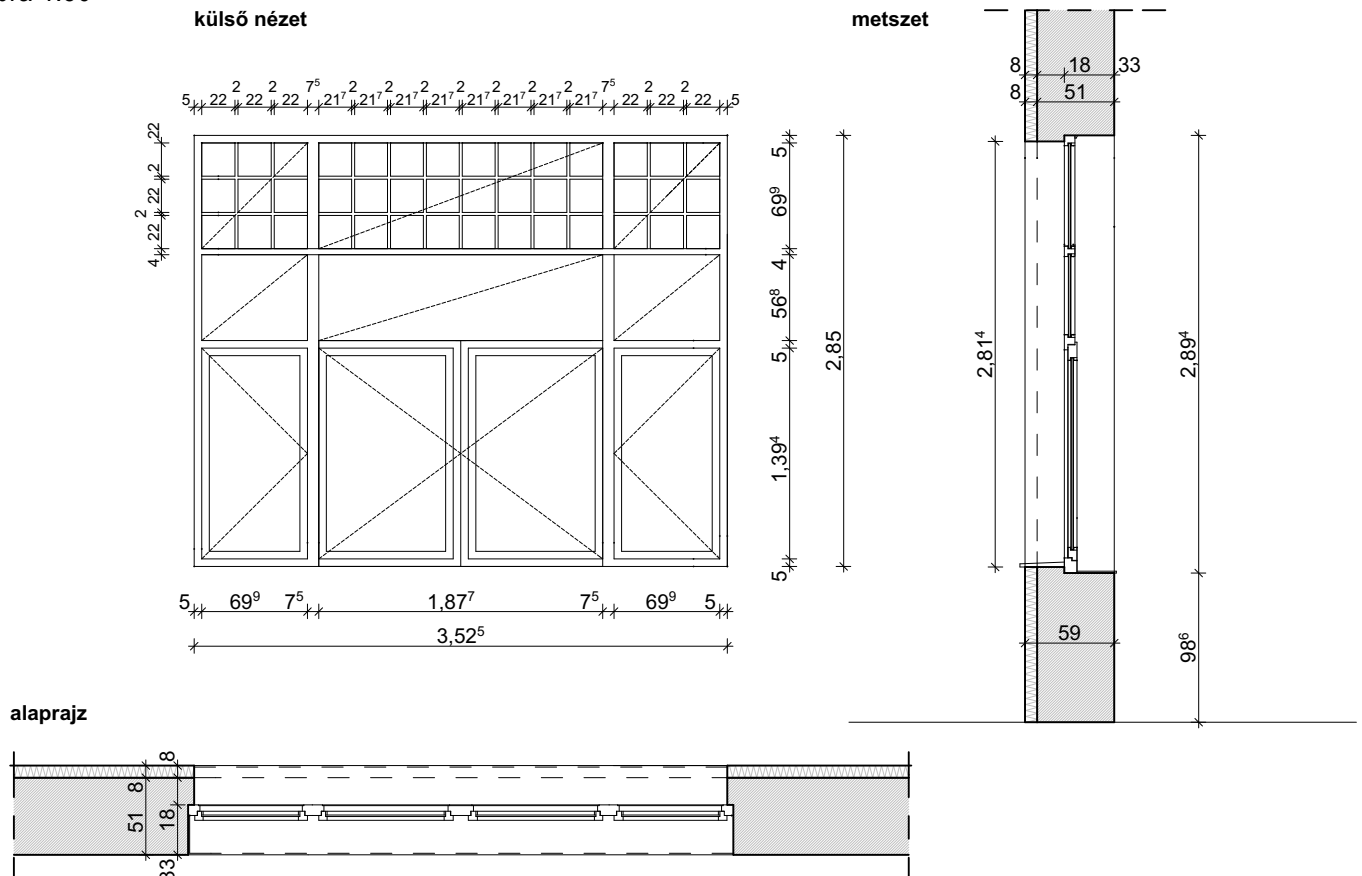
MONOR KLIK irodaépület átalaktás

Petőfi Sándor u. 24.

HRSZ: 2594

Alaprajzi jel	Változat dátum	AB-6	1.változat 2017.04. hó
Név	külső ablak		
Elhelyezkedés	falközben		
Névleges méret	353/285 pm: 1,00 m		
Falnyílás méret	353/285		
Darabszám	1 db		
Nyításmód	nyíló és fix		
Tűzállóság	Hanggátlás	Hőátbocs.	
Befogadó szerkezet	szakipari fal, 51 cm falazat, 8 cm hőszigetelés		
Tok szerkezete	fa (pl.: SOFA profil, vagy vele egyenértékű)		
Szárny szerkezete	fa (pl.: SOFA profil, vagy vele egyenértékű)		
Küszöb / párkány / könyöklő	mészkö ablakpárkány, fa könyöklő		
Kilincs	ALT WIEN réz szatén L ablakkilincs		
Zár	ROTO		
Behúzó / kitámasztó / egyéb	nincs		
Felület - tok	galambszürke		
Felület - szárny	kívül galambszürke, belül fehér		
Üvegezés	4-16-4 hőszigetelő üveg, nemesgáz töltés, Low-E bevonat		
Elektromos csatlakozás	nincs		
Megjegyzés			

Ábra 1:50



Gyártás előtt a méretek a helyszínen ellenőrizendők

Létesítmény megnevezése

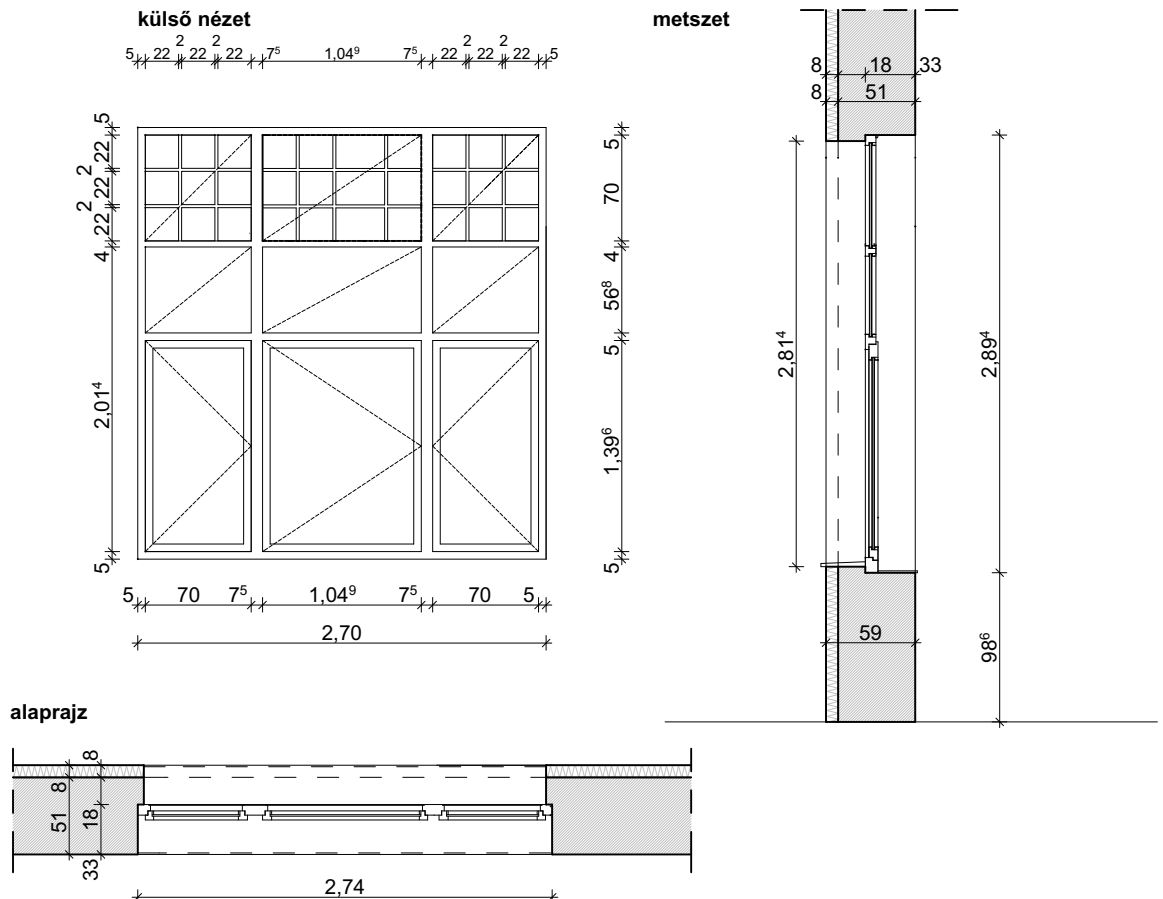
MONOR KLIK irodaépület átalaktás

Petőfi Sándor u. 24.

HRSZ: 2594

Alaprajzi jel	Változat dátum	AB-7	1.változat 2017.04. hó
Név	külső ablak		
Elhelyezkedés	falközben		
Névleges méret	270/285 pm: 1,00 m		
Falnyílás méret	270/285		
Darabszám	1 db		
Nyitásmód	nyíló és fix		
Tűzállóság	Hanggátlás	Hőátbocs.	
Befogadó szerkezet	szakipari fal, 51 cm falazat, 8 cm hőszigetelés		
Tok szerkezete	fa (pl.: SOFA profil, vagy vele egyenértékű)		
Szárny szerkezete	fa (pl.: SOFA profil, vagy vele egyenértékű)		
Küszöb / párkány / könyöklő	mészke ablakpárkány, fa könyöklő		
Kilincs	ALT WIEN réz szatén L ablakkilincs		
Zár	ROTO		
Behúzó / kitámasztó / egyéb	nincs		
Felület - tok	galambszürke		
Felület - szárny	kívül galambszürke, belül fehér		
Üvegezés	4-16-4 hőszigetelő üveg, nemesgáz töltés, Low-E bevonat		
Elektromos csatlakozás	nincs		
Megjegyzés			

Ábra 1:50



Gyártás előtt a méretek a helyszínen ellenőrizendők

Létesítmény megnevezése

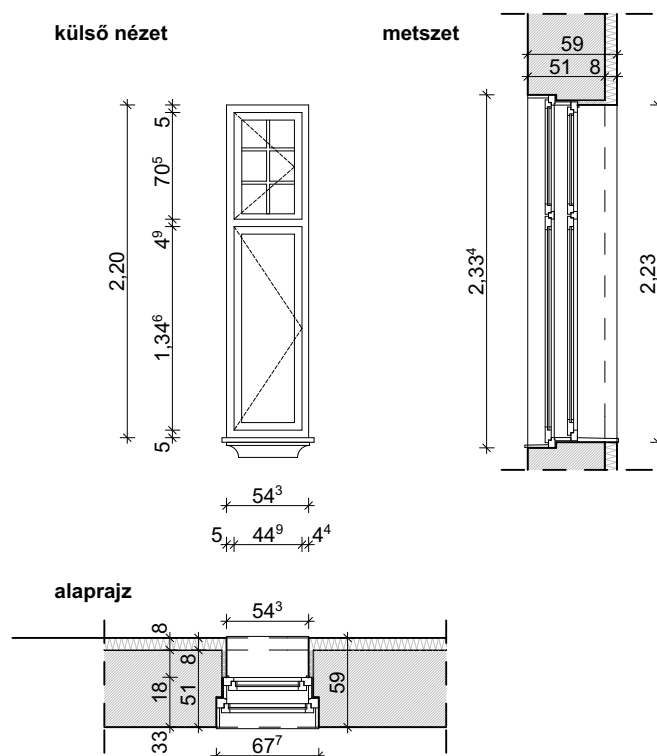
MONOR KLIK irodaépület átalaktás

Petőfi Sándor u. 24.

HRSZ: 2594

Alaprajzi jel	Változat dátum	AB-M8	1.változat 2017.04. hó
Név		külső ablak	
Elhelyezkedés		falközben	
Névleges méret		60/220 pm: 1,10m	
Falnyílás méret		60/220	
Darabszám		2 db	
Nyitásmód		nyíló	
Tűzállóság	Hanggátlás	Hőátbocs.	50 dB, 1,40 W/m ² K
Befogadó szerkezet		51 cm falazat, 8 cm homlokzati hőszigetelés	
Tok szerkezete		kapcsolt gerébtok	
Szárny szerkezete		fa	
Küszöb / párkány / könyöklő		mészkö ablakpárkány, fa könyöklő	
Kilincs		ALT WIEN réz szatén L ablakkilincs	
Zár		külső meglévő, belső ROTO	
Behúzó / kitámasztó / egyéb		nincs	
Felület - tok		galambszürke	
Felület - szárny		kívül galambszürke, belül fehér	
Üvegezés		külső meglévő üvegezés, belül 4-16-4 hőszig. üveg, Low-E	
Elektromos csatlakozás		nincs	
Megjegyzés		A külső szárnyak megmaradnak, a belső szárnyakat hőszigetelő üvegezésűre cserélik, a külső szárnyak szivacstömítést, a belsők gumiprofil légzárást kapnak	

Ábra 1:50



Gyártás előtt a méretek a helyszínen ellenőrizendők

Létesítmény megnevezése

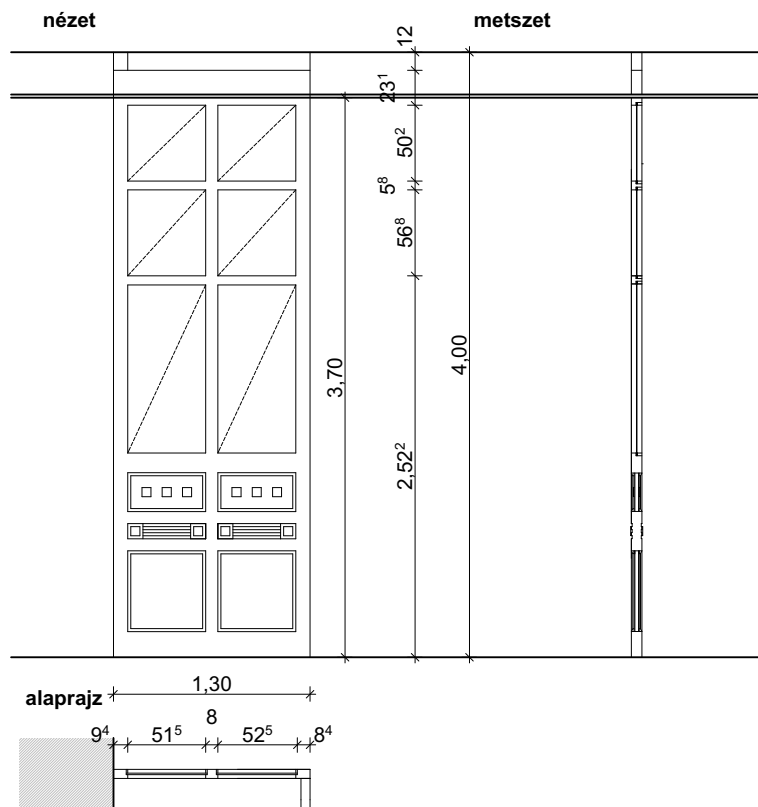
MONOR KLIK irodaépület átalaktás

Petőfi Sándor u. 24.

HRSZ: 2594

Alaprajzi jel	Változat dátum	AB-9	1.változat 2017.04. hó
Név	Szélfogó, szakipari fal		
Elhelyezkedés	padló és födém között szabadon álló		
Névleges méret	130/400 pm: 0,00 m		
Falnyílás méret			
Darabszám	2 db		
Nyitásmód	fix		
Tűzállóság	Hanggátlás	Hőátbocs.	50 dB, 1,40 W/m ² K
Befogadó szerkezet	szakipari fal		
Tok szerkezete	fa (pl.: SOFA profil, vagy vele egyenértékű)		
Szárny szerkezete	fa (pl.: SOFA profil, vagy vele egyenértékű)		
Küszöb / párkány / könyöklő	mészke ablakpárkány, fa könyöklő		
Kilincs	nincs		
Zár	ROTO		
Behúzó / kitámasztó / egyéb	nincs		
Felület - tok	fehér		
Felület - szárny	fehér		
Üvegezés	4 mm üveg		
Elektromos csatlakozás	nincs		
Megjegyzés			

Ábra 1:50



Gyártás előtt a méretek a helyszínen ellenőrizendők

Létesítmény megnevezése

MONOR KLIK irodaépület átalaktás

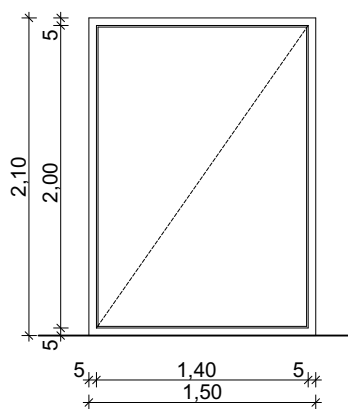
Petőfi Sándor u. 24.

HRSZ: 2594

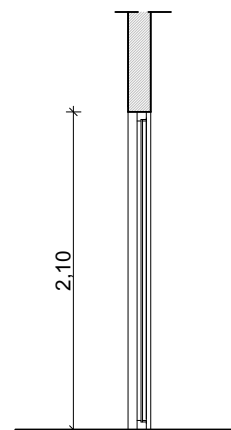
Alaprajzi jel	Változat dátum	AB-10	1.változat 2017.04. hó
Név		belső ablak	
Elhelyezkedés		falközben	
Névleges méret		150/210 pm: 0,00 m	
Falnyílás méret		150/210	
Darabszám		1 db	
Nyitásmód		fix	
Tűzállóság	Hanggátlás	Hőátbocs.	50 dB, 1,40 W/m ² K
Befogadó szerkezet			20 cm falazat
Tok szerkezete			fa (pl.: SOFA profil, vagy vele egyenértékű)
Szárny szerkezete			fa (pl.: SOFA profil, vagy vele egyenértékű)
Küszöb / párkány / könyöklő			fa könyöklő
Kilincs			nincs
Zár			ROTO
Behúzó / kitámasztó / egyéb			nincs
Felület - tok			fehér
Felület - szárny			fehér
Üvegezés			4 mm üveg
Elektromos csatlakozás			nincs
Megjegyzés			

Ábra 1:50

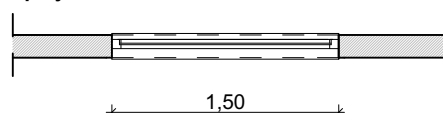
külső nézet



metszet



alaprajz



Gyártás előtt a méretek a helyszínen ellenőrizendők

Létesítmény megnevezése

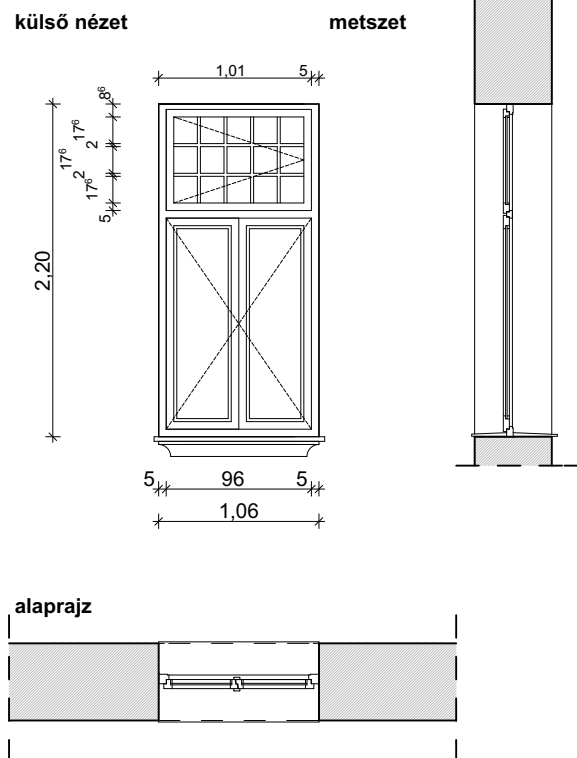
MONOR KLIK irodaépület átalaktás

Petőfi Sándor u. 24.

HRSZ: 2594

Alaprajzi jel	Változat dátum	AB-11	1.változat 2017.04. hó
Név	belső ablak		
Elhelyezkedés	falközben		
Névleges méret	106/220 pm: 1,00 m		
Falnyílás méret	106/220		
Darabszám	1 db		
Nyitásmód	középen felnyíló		
Tűzállóság	Hanggátlás	Hőátbocs.	50 dB, 1,40 W/m ² K
Befogadó szerkezet	51 cm falazat		
Tok szerkezete	fa (pl.: SOFA profil, vagy vele egyenértékű)		
Szárny szerkezete	fa (pl.: SOFA profil, vagy vele egyenértékű)		
Küszöb / párkány / könyöklő	fa könyöklő		
Kilincs	ALT WIEN réz szatén T és L ablakkilincs		
Zár	ROTO		
Behúzó / kitámasztó / egyéb	nincs		
Felület - tok	fehér		
Felület - szárny	fehér		
Üvegezés	4 mm üveg		
Elektromos csatlakozás	nincs		
Megjegyzés			

Ábra 1:50



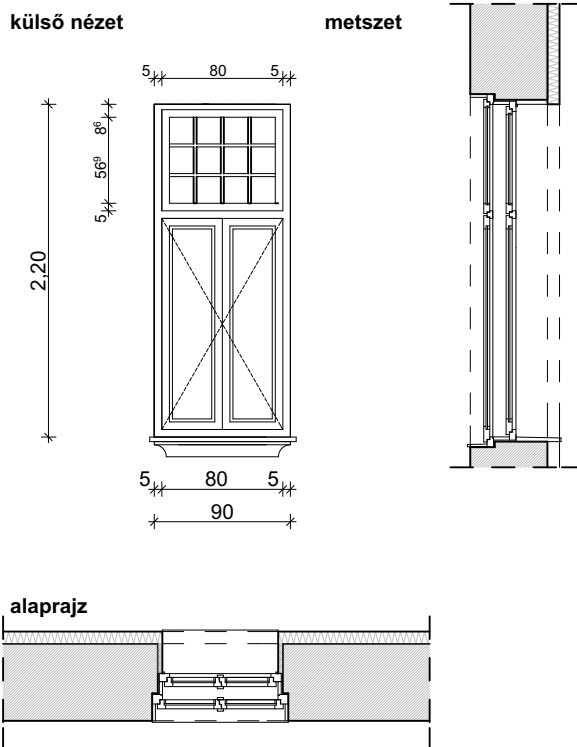
Gyártás előtt a méretek a helyszínen ellenőrizendők

Létesítmény megnevezése

MONOR KLIK irodaépület átalaktás
 Petőfi Sándor u. 24.
 HRSZ: 2594

Alaprajzi jel	Változat dátum	AB-M12	1.változat 2017.04. hó
Név	külső ablak		
Elhelyezkedés	falközben		
Névleges méret	90/220 pm: 1,10 m		
Falnyílás méret	90/220		
Darabszám	1 db		
Nyitásmód	középen felnyíló		
Tűzállóság	Hanggátlás	Hőátbocs.	50 dB, 1,40 W/m ² K
Befogadó szerkezet	51 cm falazat, 8 cm homlokzati hőszigetelés		
Tok szerkezete	kapcsolt gerébtok		
Szárny szerkezete	fa		
Küszöb / párkány / könyöklő	mészke ablakpárkány, fa könyöklő		
Kilincs	ALT WIEN réz szatén T ablakkilincs		
Zár	külső meglévő, belső ROTO		
Behúzó / kitámasztó / egyéb	nincs		
Felület - tok	galambszürke		
Felület - szárny	kívül galambszürke, belül fehér		
Üvegezés	külső meglévő üvegezés, belül 4-16-4 hőszig. üveg, Low-E		
Elektromos csatlakozás	nincs		
Megjegyzés	A külső szárnyak megmaradnak, a belső szárnyakat hőszigetelő üvegezésűre cserélik, a külső szárnyak szivacstömítést, a belsők gumiprofil légzárást kapnak		

Ábra 1:50



Gyártás előtt a méretek a helyszínen ellenőrizendők