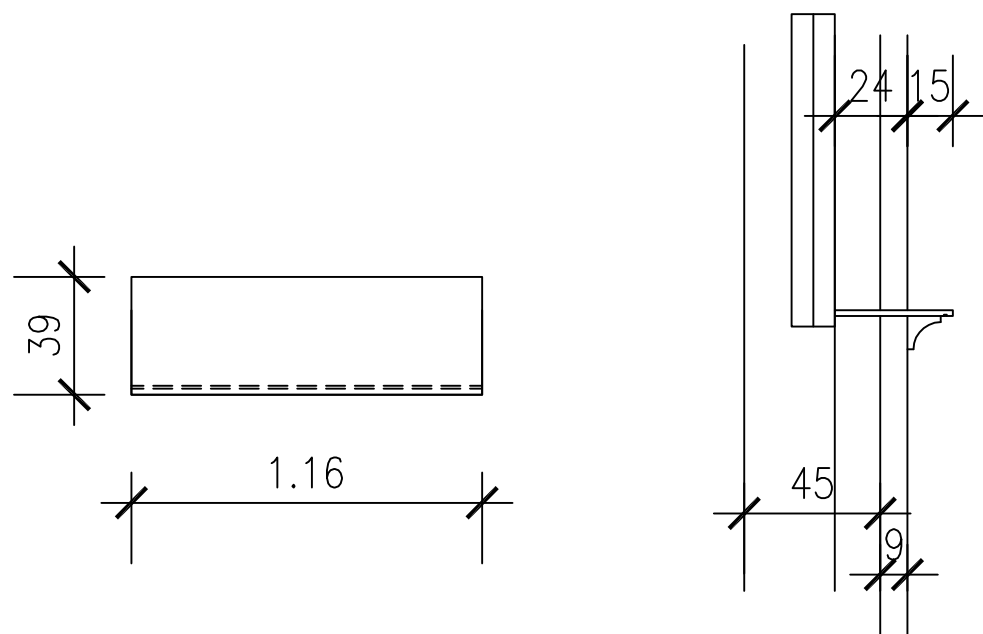


## ablakpárkány



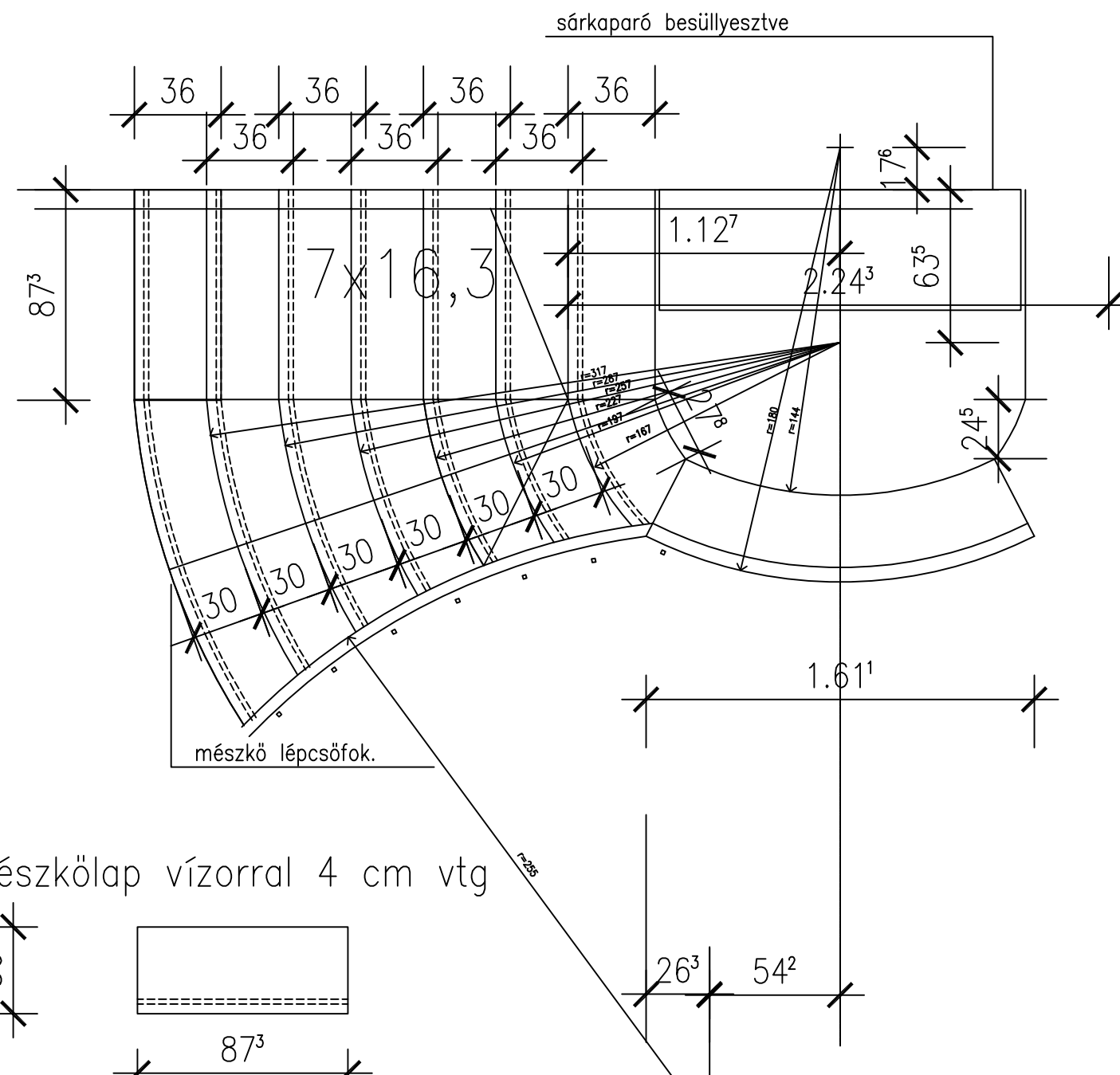
törtfehér mészkölap vízzel 2 cm vtg

beépítésre kerül :

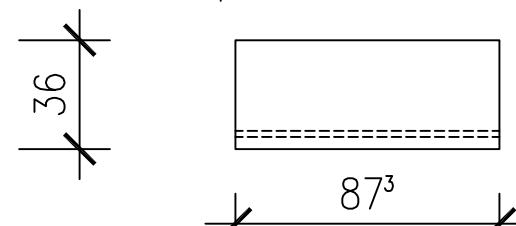
- 118 cm hosszú 12 db
- 83 cm hosszú 2 db
- 65 cm hosszú 2 db
- 136 cm hosszú 1 db
- 270 cm hosszú 1 db
- 83 cm hosszú 2 db
- 265 cm hosszú 12 db
- 260 cm hosszú 1 db
- 72 cm hosszú 3 db
- 102 cm hosszú 4 db

## lépcsőfok szerkesztés

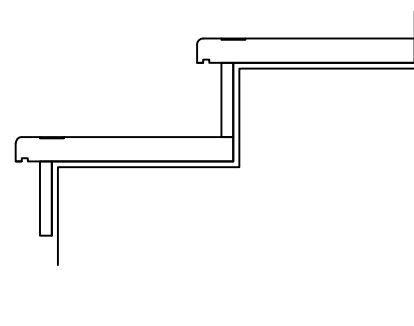
⊙ - 1,30  
136,00



törtfehér mészkölap vízzel 4 cm vtg



21 db egyenes és 22 db csatlakozó íves lépcsőfokok, alul vízzel,  
felül csúszásgátló bemaarással  
16/2 cm-es homloklap: 39 fm



	tervező: Perfect Project Kft. Székhely: 2081 Piliscsaba Aulich u. 5. Iroda: 1139 Budapest, Petneházy u. 58-60. ügyvezető: Koós Gábor bérutazási szakértő tel: +36 30 4084468 email: office@perfectproject.hu	<b>KLIK irodaház kialakítás</b> helyszín: Monor, Petöfi S. u. 34. Hrsz.: 2594	
	építész: Fritz László – vezető tervező É 13-0163 cím: 2621 Veröce, Maros út 36/C email: laszlo.fritz@perfectproject.hu	építettk: MONOR Város Önkormányzata Monor Kossuth Lajos utca 78-80.	
tervfajta: <b>Kiviteli terv</b>		tervszám: <b>K-1</b>	
rajznév: <b>kő konzignáció</b>		lépték: 1:10 2017. 04. hó	